

Provincia de Santa Fe

Poder Ejecutivo

DECRETO N° 1064

SANTA FE, "Cuna de la Constitución Nacional", 09 MAY 2019

VISTO:

El expediente N° 16109-0000615-9 del Registro de Sistema de Información de Expedientes por el cual la Dirección Provincial de Vialidad propicia la modificación del ANEXO III B "REDUCCION DE VELOCIDAD CON LOMOS DE BURRO" NORMAS TECNICAS DEL DECRETO PROVINCIAL N° 2044/01; y,

CONSIDERANDO:

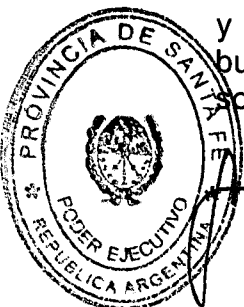
Que la DPV manifiesta que en las rutas de la red vial provincial coexisten determinados tramos y puntos singulares en los que resulta necesario mantener una velocidad de circulación reducida y una especial atención en la conducción;

Que la señalización vial es –en general- el medio utilizado para ello, sin embargo concurren alternativas adicionales que en conjunto permiten alcanzar dichos objetivos, tal como ser los reductores de velocidad tipo "lomo de burro", los cuales se encuentran regulados normativamente mediante Decreto N° 2044 de fecha 01 de Agosto de 2001;

Que la experiencia en la utilización de dichos elementos proporcionó el conocimiento necesario para evaluar su comportamiento, a través de la valoración de las ventajas e inconvenientes de su uso; por otra parte, permitió detectar la conveniencia de normalizar los criterios para la implantación y ubicación de los referidos reductores de velocidad;

Que consecuentemente, la Dirección Provincial de Vialidad –a través de la Dirección de Staff (Área de Seguridad Vial) y con la anuencia de la Dirección del Observatorio Vial de la Agencia Provincial de Seguridad Vial –analizó la normativa vigente, estimando necesario modificar el ANEXO III B "REDUCCION DE VELOCIDAD CON LOMOS DE BURRO" NORMAS TECNICAS del Decreto N° 2044/01;

Que el Area de Seguridad Vial (DPV) elaboró la propuesta de modificación propiciada (proyecto de Anexo III-B REDUCCION DE VELOCIDAD CON "LOMO DE BURRO" Y "PASO PEATONAL SOBREELEVADO" y Planos Tipos), indicando que la misma fue realizada en base a la normativa existente en la materia y refiere –principalmente- a la geometría del reductor de velocidad tipo "lomo de burro" y a la incorporación del reductor de velocidad tipo "paso peatonal sobreelevado";



Provincia de Santa Fe

Poder Ejecutivo

Que por otra parte, la Dirección General de Asuntos Jurídicos del Organismo actuante manifiesta que habiendo realizado el análisis de las presentes actuaciones no existen objeciones técnicas jurídicas que formular;

Que ha tomado intervención la Dirección General de Asuntos Jurídicos del MlyT, mediante Dictamen N° 19475/19;

Que el presente acto se dicta en ejercicio de las atribuciones conferidas a este Poder Ejecutivo como Jefe Superior de la Administración Pública Provincial por el Artículo 72 Inc 4° y 5° de la Constitución Provincial;

POR ELLO:

EL GOBERNADOR DE LA PROVINCIA

DECRETA

ARTÍCULO 1º.- Reemplazase el ANEXO III - B REDUCCION DE VELOCIDAD CON "LOMO DE BURRO" NORMAS TECNICAS, aprobado por Decreto N° 2044 de fecha 01 de Agosto de 2001, por el **ANEXO III-B REDUCCION DE VELOCIDAD CON "LOMO DE BURRO" Y "PASO PEATONAL SOBREELEVADO"** y Planos tipo que se adjuntan al presente Decreto pasando a formar parte integrante del mismo.-

ARTICULO 2º.- Refrédese por el Sr. Ministro de Infraestructura y Transporte y de Seguridad.-

ARTICULO 3º.- Regístrese, comuníquese, publíquese y archívese.

Ing. JOSÉ LEÓN GARIBAY

Lic. MAXIMILIANO NICOLÁS PULLARO

Ing. ROBERTO MIGUEL LIFSCHITZ



ANEXO III-B

REDUCCION DE VELOCIDAD CON "LOMO DE BURRO" Y "PASO PEATONAL SOBREELEVADO" NORMAS TECNICAS

1. OBJETO

El objeto de esta norma es el establecimiento de los criterios básicos que deben ser considerados en el proyecto y la ejecución e instalación de reductores velocidad tipo "Lomo de Burro" y tipo "Paso Peatonal Soreelevado".

2. ÁMBITO DE APLICACIÓN

Esta norma básica será de aplicación en todos aquellos puntos de la red de rutas pavimentadas donde sea necesaria la instalación de reductores de velocidad. Para calzadas no pavimentadas, las áreas técnicas de la D.P.V. podrán evaluar alternativas o variantes que se ajusten mejor a cada caso particular.

3. REDUCTORES DE VELOCIDAD

3.1 Definición. Son dispositivos colocados sobre la superficie de rodadura, cuya finalidad es la de mantener velocidades de circulación reducidas a lo largo de ciertos tramos de vía.

Los Reductores de velocidad contemplados en esta normativa tienen como misión mantener una velocidad que ya debería haberse visto reducida con otras medidas (por ejemplo: señalización, rotondas, bandas reductoras de velocidad, etc.), normalmente dispuestas al principio de la travesía o tramo.

Reductores de velocidad de sección transversal trapezoidal o "Paso Peatonal Sobreelevado": Estos dispositivos cumplen la función de pasos peatonales, situándose su rasante a un nivel ligeramente superior al de la calzada. A efectos legales le son de aplicación las disposiciones vigentes relativas tanto a pasos de peatones como a reductores de velocidad.

Reductores de velocidad tipo "Lomo de Burro": Son dispositivos de sección transversal de segmento circular.

3.2 Criterios de implantación y ubicación. Deberá presentarse una planimetría, indicando la ubicación del reductor dentro de la zona urbana de la ruta. Dimensiones y demás detalles de los reductores de velocidad y su correspondiente señalización, deberán ajustarse al plano Tipo aprobado por la D.P.V., no aceptándose modificaciones al mismo.



3.3 Criterios de diseño.

3.3.1 Materiales de construcción. Deberá indicarse el material a utilizar para la construcción del Reductor de Velocidad, considerándose como adecuados el hormigón tipo H-30 y materiales de componente asfáltico. El solicitante será responsable de mantener la geometría del mismo. Deberá además garantizarse el sistema de anclaje al pavimento existente, que impida su despegue o corrimiento por efectos de los esfuerzos tangenciales que transmiten los vehículos. La calidad de los materiales empleados en la construcción deberá garantizar su estabilidad, unión a la calzada, indeformabilidad y durabilidad.

3.3.2 Geometría. Para la implantación en tramos donde las velocidades requeridas estén comprendidas entre 30 y 60 km/h, las características geométricas de los distintos tipos de reductores, serán:

3.3.2.1 Paso Peatonal Sobreelevado (reductor trapezoidal). El perfil longitudinal del Reductor de Velocidad trapezoidal comprende una zona sobreelevada y dos partes en pendiente, llamadas rampas, formando un trapecio, según "PLANO TIPO DE SEÑALAMIENTO Y DETALLES PASO PEATONAL SOBREELEVADO EN ZONA URBANA". Sus dimensiones serán:

Altura: 7,5cm.

Longitud de la zona elevada: 4m

Longitud de las rampas: 2m

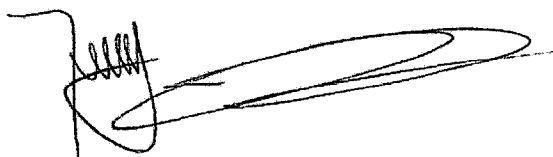
3.3.2.2 Reductor tipo "Lomo de Burro". Las dimensiones del Reductor de Velocidad tipo "lomo de burro" tendrá sección transversal de segmento circular según "PLANO TIPO DE SEÑALAMIENTO Y DETALLES LOMO DE BURRO EN ZONA URBANA". Sus dimensiones serán:

Altura: 7,5cm

Longitud: 3,65m.

3.3.3 Borde de entrada. El borde de ataque entre la calzada y el Reductor de Velocidad debe ser como máximo de 5 mm de altura; para ello, en el proceso de construcción de los Reductores de Velocidad se procederá a cajear los extremos transversales al eje de la calzada en una profundidad mínima de 3 a 4 cm y 50 cm de anchura.

3.3.4 Conexión con la vereda. En el caso del "Paso Peatonal Sobreelevado", y con objeto de facilitar los desplazamientos de personas con movilidad reducida, se procederá a rebajarla en toda la



longitud del paso para permitir la continuidad del itinerario peatonal. Esta adecuación de la vereda se llevará a cabo con los criterios de diseño preciso y reglamentado, evitando que el desnivel entre la vereda y el Reductor de Velocidad trapezoidal sea superior a 1 cm.

3.3.5 Drenaje. Se debe garantizar el drenaje de las aguas que circulan por la calzada de forma que no se produzcan retenciones de agua o encharcamiento en los extremos del Reductor de Velocidad.

3.4 Equipamiento.

3.4.1 Señalización. Tanto en la travesía como en el entorno de los Reductores de Velocidad se dispondrá la señalización que se detalla en el plano tipo correspondiente, con el objeto de garantizar los objetivos de mejora de la seguridad de la circulación que se persiguen con estos dispositivos.

3.4.1.1 Señalización horizontal. La señalización horizontal se materializará y renovará en forma permanente, según plano tipo correspondiente y con pintura retrorreflectante de calidad que garantice tanto su durabilidad como el coeficiente de rozamiento exigido en la normativa vigente.

3.4.1.2 Señalización vertical. Se materializará según plano tipo correspondiente y con pintura retrorreflectante de calidad según normativa vigente. Estas recomendaciones contemplan tipos de señalización vertical de advertencia y prohibitiva.

3.4.1.3. Semáforo Precaucional. En concordancia con cada lomo de burro deberá colocarse un semáforo aéreo (S/Plano Tipo D.P.V. N° 4148/3/309) o balizas laterales de luz intermitente (según plano N° 2137) como advertencia inequívoca a los usuarios de la ruta.

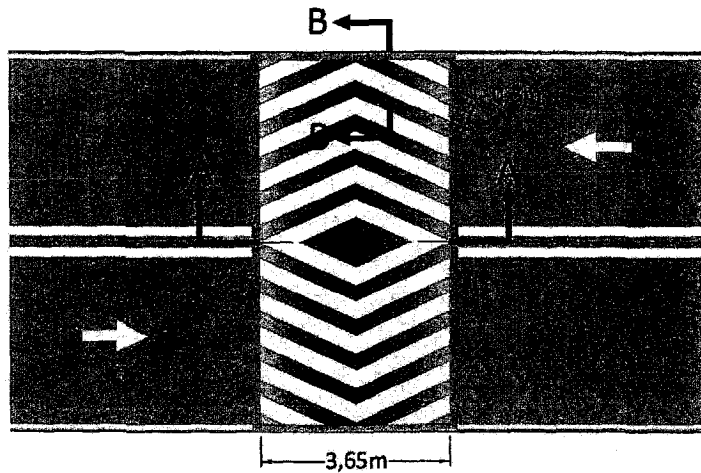
3.4.2 Iluminación. Todos los dispositivos reductores de velocidad deberán contar con iluminación nocturna, a los efectos de garantizar su visibilidad, localización, y presencia de peatones en su caso, por parte de los conductores. En caso de que exista iluminación en todo el tramo, se deberá destacar la situada sobre los pasos de peatones.

ING CIVIL RODRIGO A. MUZZIMEZZI
SUBDIRECCIÓN JEFATURA
UNIDAD DE SEGURIDAD VIAL
DIRECCIÓN DE STAFF D.P.V.

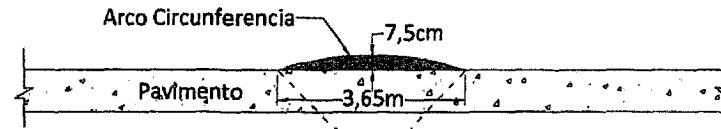
Ing HUMBERTO PERTICARÁ
Director de Staff a/c
D.P.V. Santa Fe

Reductor Velocidad "LOMO DE BURRO"

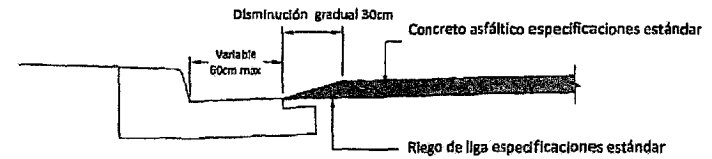
Vista Planta



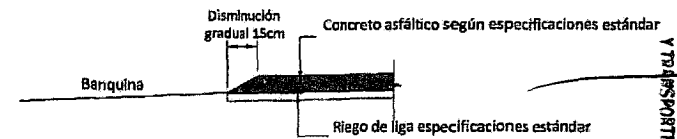
Sección A-A



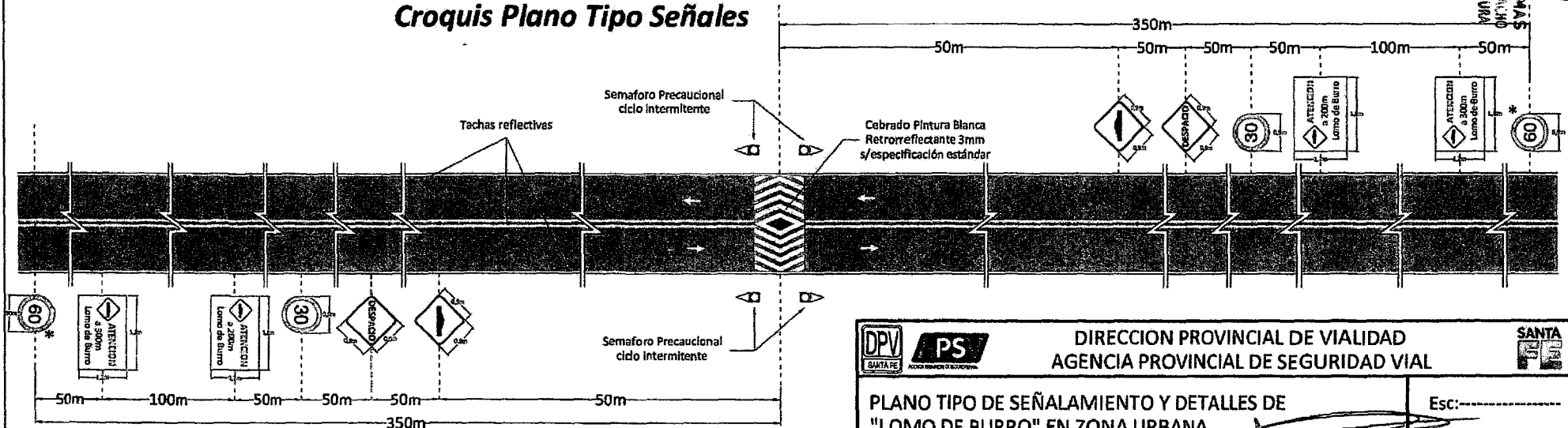
Sección B-B



Detalle para calzada sin cordones



Croquis Plano Tipo Señales



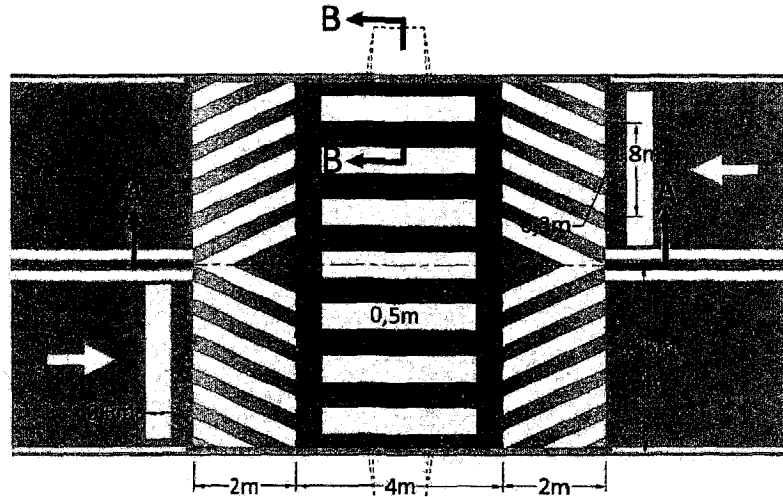
*Velocidad que podrá ser adecuada a la función de la vía.

		DIRECCION PROVINCIAL DE VIALIDAD AGENCIA PROVINCIAL DE SEGURIDAD VIAL	
PLANO TIPO DE SEÑALAMIENTO Y DETALLES DE "LOMO DE BURRO" EN ZONA URBANA DE RUTAS PROVINCIALES			Esc:----- Abril 2018

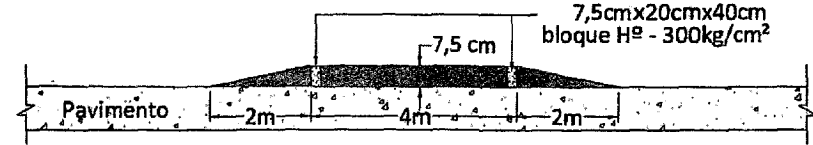
Dra. VERÓNICA G. TOMÁS
 DIRECTORA GENERAL DE INGENIERÍA
 MINISTERIO DE INFRAESTRUCTURA
 Y TRANSPORTE

Reductor Velocidad "PASO PEATONAL SOBREELEVADO"

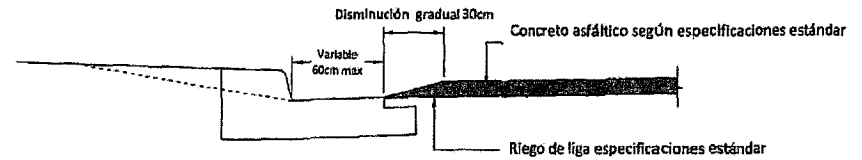
Vista Planta



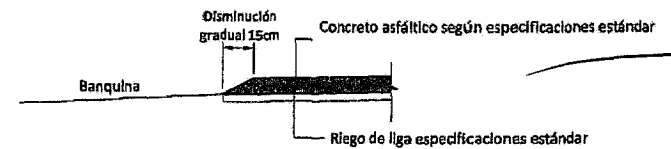
Sección A-A



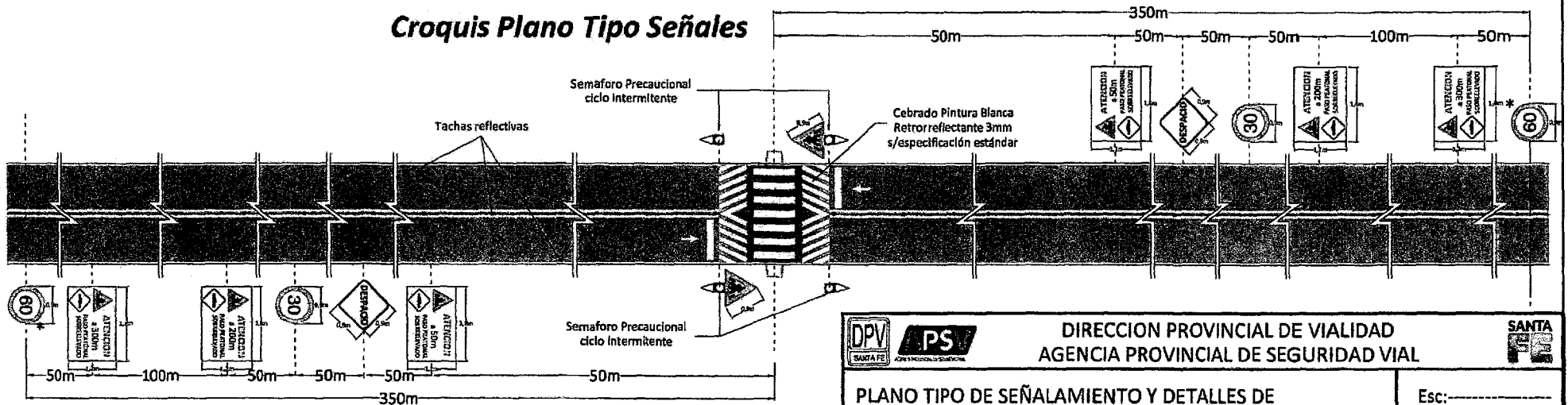
Sección B-B



Detalle para calzada sin cordones



Croquis Plano Tipo Señales



* Velocidad que podrá ser adecuada a la función de la vía.

	DIRECCION PROVINCIAL DE VIALIDAD AGENCIA PROVINCIAL DE SEGURIDAD VIAL	
PLANO TIPO DE SEÑALAMIENTO Y DETALLES DE CRUCE PEATONAL SOBREELEVADO EN ZONA URBANA DE RUTAS PROVINCIALES		Esc: ----- Abril 2018

D. P. ...
 DIRECTORA GENERAL DE VIALIDAD
 MINISTERIO DE INFRAESTRUCTURA