



Santa Fe

PROVINCIA

Secretaría de Energía de Santa Fe

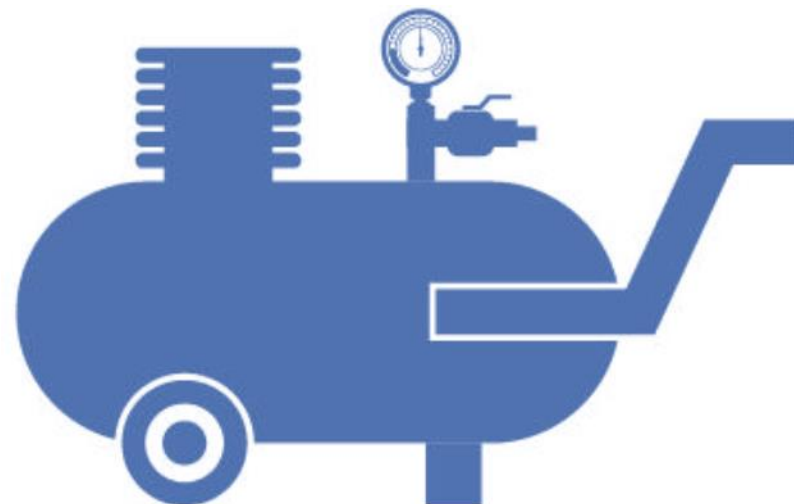
Módulo F

Sistemas de Aire Comprimido

Subsecretaría de Energías Renovables y Eficiencia Energética

Dirección Provincial de Eficiencia Energética

Formación y Actualización de «Gestores Energéticos para la Industria», edición 2024



CONTENIDO

F.1. INTRODUCCIÓN

Aire atmosférico. Descripción del sistema.

F.2. ELEMENTOS BÁSICOS DE UNA INSTALACIÓN

Introducción. Compresor. Enfriador. Filtros. Regulador de presión. Lubricador. Secador. Depósito. Drenaje de condensados.

F.3. RED DE DISTRIBUCIÓN

Introducción. Tipos de redes. Consideraciones. Estructura de la red. Materiales.

F.4. DISEÑO Y DIMENSIONAMIENTO DEL SISTEMA

Principios de diseño. Parámetros de operación y diseño. Dimensionamiento. Pérdidas de carga. Depósitos. Construcción de aparatos sometidos a presión.

F.5. OPORTUNIDADES DE MEJORA

Ahorro por recuperación de calor. Auditorías energéticas.

F.6 SELECCIÓN DE EQUIPOS PARA UNA INSTALACIÓN

Introducción. Compresores. Secador. Filtros. Aire de servicios. Óptima filtración. Filtrado. Conclusiones.

F.1. DEFINICIONES

F.1. DEFINICIONES

F.1.1. Aire atmosférico

El aire atmosférico es un gas incoloro, inodoro e insípido, formado por dos gases principales: Nitrógeno y Oxígeno. A modo informativo, si se analiza 1 m³ de aire de ambiente aspirado por un compresor, y según la calidad del ambiente donde es aspirado, se puede encontrar hasta millones o más de **partículas en suspensión** y dependiendo de la humedad atmosférica, con un 40% a 90% de **vapor de agua**, y un contenido importante de cantidad de **aceite** y/o **hidrocarburos** no quemados, provenientes de máquinas en el entorno de la planta.

Si se considera que al aire atmosférico se va a comprimir, se debe tener presente que se va a aumentar las concentraciones de *contaminantes y partículas nocivas*.

F.1. DEFINICIONES

F.1.1. Aire atmosférico

El aire atmosférico es un gas incoloro, inodoro e insípido, formado por dos gases principales: Nitrógeno y Oxígeno. A modo informativo, si se analiza 1 m³ de aire de

Se estima que **aproximadamente el 10 % del consumo eléctrico industrial** se destina a la generación de aire comprimido. Así, se destaca como el **tercer vector energético** más empleado, detrás del gas y la electricidad.

F.1. DEFINICIONES

F.1.2. Descripción del sistema

En las plantas, el aire comprimido se utiliza para:

- ✓ Aire de servicios: generalmente destinado a servicios generales, como herramientas neumáticas, procesos, entre otros.
- ✓ Aire de instrumentos: para esta aplicación se requiere además de comprimirlo y almacenarlo, que sea filtrado, secado y su presión sea regulada. Se utiliza en válvulas de control, válvulas toda-nada, entre otros instrumentos.

F.1. DEFINICIONES

F.1.2. Descripción del sistema

REQUISITOS PARA EL AIRE DE INSTRUMENTOS:

- ✓ La transmisión de señales estándar neumática será de 0.20 – 1.02 bar(g).
- ✓ La alimentación al instrumento debe ser de 1.3 a 2.06 bar(g), excepto en el caso de actuadores para falla segura que será de 6.9 bar(g).
- ✓ Todos los instrumentos deben llegar a su posición segura en un tiempo de 5 segundos a la demanda máxima con aire suministrado de una fuente continua.
- ✓ Tamaño de partículas sólidas: $\leq 3 \mu\text{m}$.

F.1. DEFINICIONES

F.1.2. Descripción del sistema

REQUISITOS PARA EL AIRE DE INSTRUMENTOS:

- ✓ Contenido de partículas sólidas: $\leq 3 \text{ mg/m}^3$
- ✓ Contenido de agua:
 - ✓ Cantidad: $< 1 \text{ mg/m}^3$
 - ✓ Punto de rocío: $10 \text{ }^\circ\text{C}$
- ✓ Contenido de aceite: $\leq 1.2 \text{ mg/m}^3$

Antes que el aire ingrese a los instrumentos es necesario la instalación de un filtro FRL, que cumple tres funciones; filtra, regula la presión de trabajo del instrumento y por último, lubrica.

F.2. ELEMENTOS BÁSICOS DE UNA INSTALACIÓN

F.2. ELEMENTOS BÁSICOS DE UNA INSTALACIÓN

F.2.1. Introducción

Un sistema de aire comprimido, involucra los siguientes elementos básicos que se explicarán a continuación:

- ✓ Compresor
- ✓ Enfriador
- ✓ Filtros
- ✓ Regulador de presión
- ✓ Lubricador
- ✓ Secador
- ✓ Depósitos
- ✓ Drenaje de Condensado

F.2. ELEMENTOS BÁSICOS DE UNA INSTALACIÓN

F.2.2. Compresor: características de la compresión

La primera etapa del sistema, comienza con la generación. La compresión produce un **aumento de presión** a un valor de trabajo deseado, pero esto se acompaña con un **aumento de temperatura**.

Si se considera una compresión ideal (es decir, adiabática reversible, por tanto, isoentrópica), se cumple la siguiente ecuación:

$$T \cdot V^{\gamma-1} = \text{constante} \qquad \gamma = c_p / c_v$$

siendo γ la constante adiabática del aire, T la temperatura y V el volumen.

F.2. ELEMENTOS BÁSICOS DE UNA INSTALACIÓN

F.2.2. Compresor: características de la compresión

Mediante una relación de compresión conocida y la temperatura del ambiente, se puede estimar el valor de temperatura al final de la compresión. Estos valores para el aire, en algunos casos pueden ser considerables, por tal motivo **es fundamental la lubricación refrigerada del compresor para evacuar esta fuente de calor.**

Es necesario sobredimensionar la instalación, a efectos de que el compresor no resulte en el futuro insuficiente y que, eventualmente, una ampliación de la red instalada generen costos adicionales considerables. No obstante, este sobredimensionamiento debe ser estudiado para que resulte apenas en exceso y no represente un sobreconsumo de energía.

F.2. ELEMENTOS BÁSICOS DE UNA INSTALACIÓN

F.2.2. Compresor: características de la compresión

Dadas las condiciones de alta polución ambiental, **es buena práctica un sistema de ventilación y presurización de la sala de compresores** con aire filtrado que permitirá evacuar el calor generado por los mismos y generar una sobrepresión para evitar el ingreso de partículas debido a la depresión que genera la aspiración de aire. Esto permite aumentar la vida útil de los filtros y del compresor.

El correcto dimensionamiento de estos sistemas se da por el análisis de las siguientes variables: cantidad de calor disipado al entorno, caudal total de aspiración, temperaturas extremas de la zona, gradiente térmico dentro de la sala, valor de presurización y consideraciones de mantenimiento.

F.2. ELEMENTOS BÁSICOS DE UNA INSTALACIÓN

F.2.2. Compresor: características de la compresión

La temperatura del aire de aspiración debe ser lo más baja posible, ya que al ser mayor la densidad del flujo másico para un desplazamiento dado, aumentará, y además se reducirá la temperatura final en la compresión, lo que reduce el consumo de energía. *Un incremento en la temperatura de aspiración de 3°C representa, aproximadamente, un 1 % más de consumo de potencia en el compresor.*

Si la aspiración se realiza desde el interior de la sala de máquinas, como es usual en los compresores pequeños, entonces debe ubicarse la aspiración en zonas bajas y los más frías posibles, alejadas de las fuentes de calor.

F.2. ELEMENTOS BÁSICOS DE UNA INSTALACIÓN

F.2.2. Compresor: costos

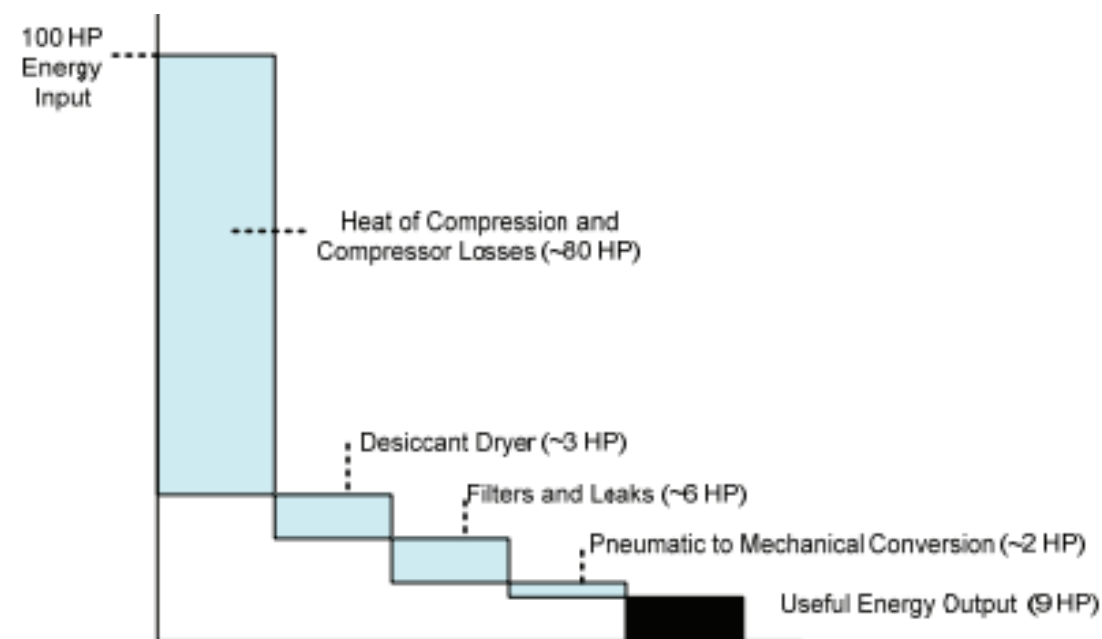
Los costos de energía que genera un compresor a lo largo de su vida útil, asciende a varias veces el costo de compra. Por lo tanto, considerar el precio de comprar no es un criterio para seleccionar un compresor. Aquellos equipos que usen la energía térmica generada en la compresión son los equipos más eficientes. En el gráfico siguiente se aprecia lo mencionado.



F.2. ELEMENTOS BÁSICOS DE UNA INSTALACIÓN

F.2.2. Compresor: disipaciones

Si se analizan las *disipaciones típicas de energía* de un compresor asociada a su producción, se encuentra con el siguiente gráfico. Suponiendo que la energía de entrada sean 100 HP, aproximadamente 91 HP se consume en disipaciones y **sólo 9 HP es utilizado como trabajo útil**. Las disipaciones se distribuyen como: calor de la compresión y disipaciones de compresión, disipaciones en el secador, filtros y fugas y las de conversión neumática a mecánica.



F.2. ELEMENTOS BÁSICOS DE UNA INSTALACIÓN

F.2.2. Compresor: tipos

En cuanto a la tecnología de compresión del aire, son tres las principales que se emplean en la industria: de pistón, de tornillo y centrífugos. Estos utilizan principios distintos.

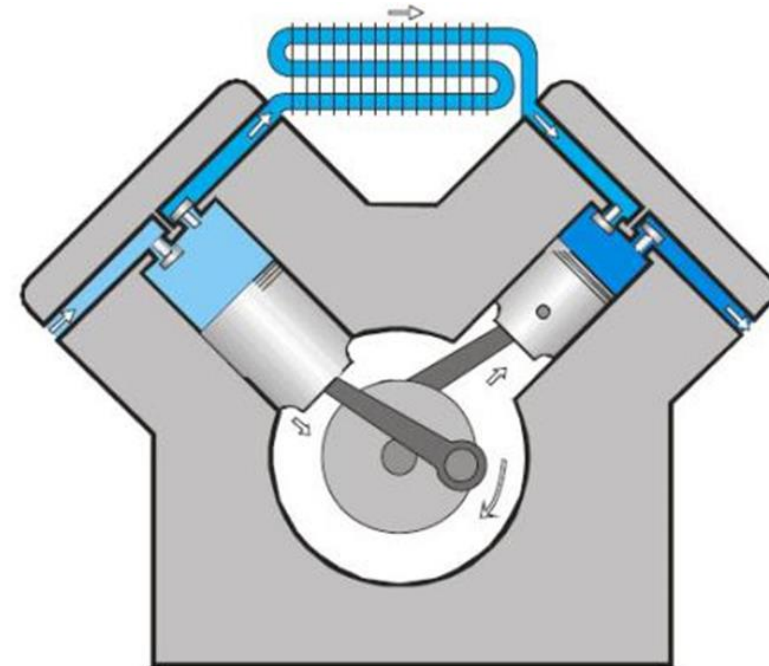
- ✓ **Compresores de pistón:** La compresión se realiza por el movimiento alternativo de un pistón, en la carrera descendente se abre la válvula de admisión automática y el cilindro se llena de aire, para que en la carrera ascendente comprimir, saliendo por la válvula de descarga. Esta secuencia puede realizarse en etapas: para una etapa se obtienen presiones de 3 – 4 bar y para dos etapas, 8 – 10 bar.

F.2. ELEMENTOS BÁSICOS DE UNA INSTALACIÓN

F.2.2. Compresor: tipos

- ✓ Compresores de pistón: Esta manera de producir aire comprimido es una de las primeras tecnologías, y tiene la característica de no ser continua sino **intermitente**.

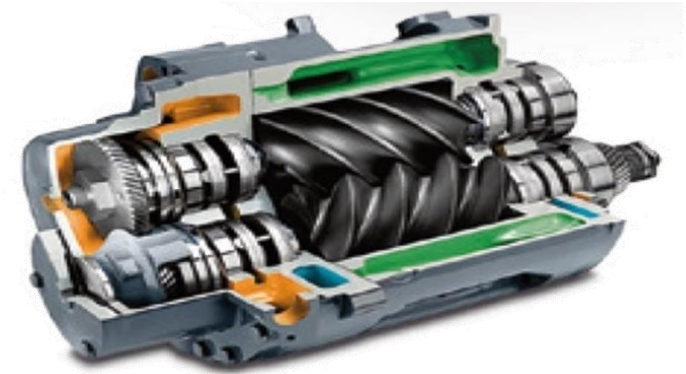
Las aplicaciones de este tipo son aquellas en las que se requieren bajos caudales, son muy ruidosos y logran bajas calidades de aire.



F.2. ELEMENTOS BÁSICOS DE UNA INSTALACIÓN

F.2.2. Compresor: tipos

- ✓ Compresores a tornillo: constan de dos tornillos, uno hembra y uno macho, que rotan. El aire pasa por el espacio entre ambos, dicho espacio va disminuyendo su volumen a medida que se avanza por los tornillos, dándose la compresión del aire.



Funcionan a altas velocidades y combinan la elevada capacidad con pequeñas dimensiones. Son lubricados mediante aceite, que al mismo tiempo es utilizado para sellar las fugas de aire. Existen **compresores de este tipo exentos de aceite (*oil-free*)**, que son utilizados cuando la calidad del aire comprimido requiere teóricamente nula la presencia de partículas.

F.2. ELEMENTOS BÁSICOS DE UNA INSTALACIÓN

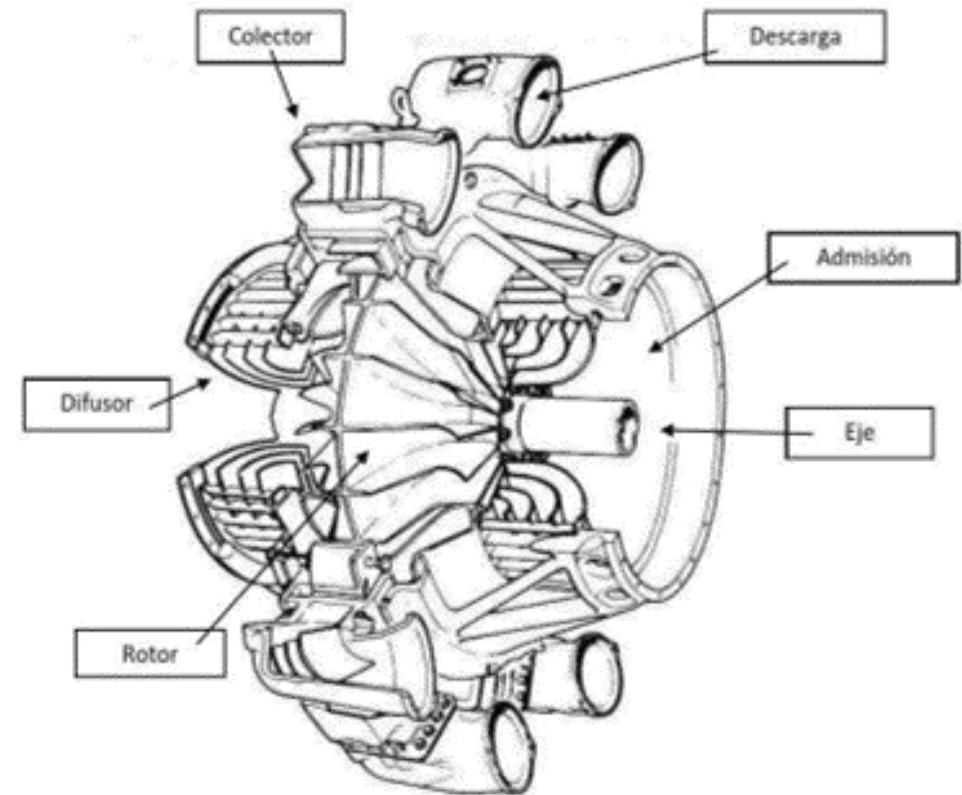
F.2.2. Compresor: tipos

- ✓ Compresores a tornillo: Las variantes que pueden tener son: contar con **dos etapas de compresión**, aumentándole su eficiencia pero también el costo de inversión. Otra es **variar su velocidad**. Esto adecúa la velocidad del compresor a la demanda real de aire comprimido, evitando re-encendidos y consumo excesivo. En estas máquinas, las tolerancias axiales tanto del rotor como del tornillo son absolutamente críticas. La producción es continua y sin oscilaciones. Se obtienen mejores calidades de aire en la salida, por ser su temperatura menor y con menor cantidad de contaminantes sólidos y líquidos. Se seleccionan para consumos moderados de aire, por tal motivo son de los más utilizados en las plantas industriales. El rango de consumo energético en el que sitúa va desde unos pocos 2 -3 kW hasta 300 kW.

F.2. ELEMENTOS BÁSICOS DE UNA INSTALACIÓN

F.2.2. Compresor: tipos

- ✓ Compresores centrífugos: En este caso, un rotor con **álabes** acelera el aire de admisión, otorgándole **energía cinética**. A continuación se hace pasar el aire por un difusor, convirtiendo la **velocidad del aire en presión**.



F.2. ELEMENTOS BÁSICOS DE UNA INSTALACIÓN

F.2.2. Compresor: tipos

- ✓ Compresores centrífugos: Como en las otras tecnologías, se pueden acoplar más de una etapa de compresión para mejorar la eficiencia. En este caso, al no haber contacto directo entre partes móviles en el recorrido del aire, **no es necesario aceite lubricante presente en el proceso**, por lo que se obtiene aire libre de aceite por diseño.

Estos compresores se utilizan cuando hay consumos de aire realmente elevados ya que su costo es relativamente alto. Su rango de consumo eléctrico parte de varios cientos de kW, son silenciosos y la producción es continua.

F.2. ELEMENTOS BÁSICOS DE UNA INSTALACIÓN

F.2.2. Compresor: tipos

- ✓ Compresores centrífugos: El principal problema que se ha encontrado en la operación de compresores centrífugos radica en la **inestabilidad del flujo**, fenómeno llamado en inglés «surge». Se produce sólo si la curva característica de presión vs. caudal tiene un tramo ascendente, lo cual suele ocurrir para los caudales menores, y si la instalación contra la cual impulsa tiene una curva característica que corta la del compresor en ese tramo. En esas condiciones, se puede demostrar que el funcionamiento es inestable en el siguiente sentido: si se estuviera en tal punto de funcionamiento y se produjera una mínima perturbación del caudal, el sistema responde no volviendo al caudal anterior sino amplificando la perturbación; y así sucesivamente.

F.2. ELEMENTOS BÁSICOS DE UNA INSTALACIÓN

F.2.3. Enfriador: definición

El aire, al ser comprimido, se calienta. Por lo tanto, su capacidad para retener vapor de agua aumenta. En cambio, un incremento en la presión del aire reduce notablemente su capacidad para retener agua.

Estos dos comportamientos se dan en la compresión; la alta temperatura evita que el agua se condense pero cuando el aire es conducido por la red, se enfría y se condensa, aunque se mantenga a presiones altas. *Con el fin de eliminar posibles condensaciones, se reduce la temperatura a la salida del compresor.*

F.2. ELEMENTOS BÁSICOS DE UNA INSTALACIÓN

F.2.3. Enfriador: definición

Esta reducción térmica la realiza un **enfriador («aftercooler»)**, el cual es un intercambiador de calor que puede funcionar con agua o con aire como fluido enfriador. No es necesario que se alcancen temperaturas tan bajas; es admisible que a la salida esté a 30°C.

La mayoría de los compresores industriales tienen incluidos estos equipos (más adelante se retoma).

F.2. ELEMENTOS BÁSICOS DE UNA INSTALACIÓN

F.2.4. Filtros: definición

Es típico que el aire comprimido, esté contaminado con partículas sólidas abrasivas como el polvo, residuos de tubería y óxido, así como gotas de agua condensada y de aceite, y vapor de hidrocarburos.

Todos los compresores aspiran aire húmedo, la humedad ayuda a la corrosión, causando el desgaste excesivo de los componentes. Al mismo tiempo, tiene un impacto negativo en la compresión ya que una parte del trabajo del compresor se utiliza para comprimir un elemento no deseable en el aire.



F.2. ELEMENTOS BÁSICOS DE UNA INSTALACIÓN

F.2.4. Filtros: definición

El agua se suele acumular en los puntos bajos de la cañería y se congelará durante el tiempo frío, produciendo en algunos casos la detención del sistema y la rotura de líneas si no es evacuada.

Un filtro ideal removerá toda la suciedad y humedad del sistema sin causar pérdidas de presión en el proceso o la mínima caída posible.

La norma que regula la calidad del aire es la **ISO 8573-1:2010**, que especifica las clases de aire en cuanto al contenido de partículas, agua y aceite. El gráfico siguiente resume los valores permitidos por la norma mencionada.

F.2. ELEMENTOS BÁSICOS DE UNA INSTALACIÓN

F.2.4. Filtros: definición

Table 1 — Compressed air purity classes for particles

Class ^a	Maximum number of particles per cubic metre as a function of particle size, d^b		
	$0,1 \mu\text{m} < d \leq 0,5 \mu\text{m}$	$0,5 \mu\text{m} < d \leq 1,0 \mu\text{m}$	$1,0 \mu\text{m} < d \leq 5,0 \mu\text{m}$
0	As specified by the equipment user or supplier and more stringent than class 1		
1	$\leq 20\ 000$	≤ 400	≤ 10
2	$\leq 400\ 000$	$\leq 6\ 000$	≤ 100
3	Not specified	$\leq 90\ 000$	$\leq 1\ 000$
4	Not specified	Not specified	$\leq 10\ 000$
5	Not specified	Not specified	$\leq 100\ 000$
Class	Mass concentration ^b C_p mg/m ³		
6 ^c	$0 < C_p \leq 5$		
7 ^c	$5 < C_p \leq 10$		
X	$C_p > 10$		
^a	To qualify for a class designation, each size range and particle number within a class shall be met.		
^b	At reference conditions; see Clause 4.		
^c	See A.3.2.2.		

F.2. ELEMENTOS BÁSICOS DE UNA INSTALACIÓN

F.2.4. Filtros: definición

Table 2 — Compressed air purity classes for humidity and liquid water

Class	Pressure dewpoint °C
0	As specified by the equipment user or supplier and more stringent than class 1
1	≤ -70
2	≤ -40
3	≤ -20
4	$\leq +3$
5	$\leq +7$
6	$\leq +10$
Class	Concentration of liquid water ^a C_w g/m ³
7	$C_w \leq 0,5$
8	$0,5 < C_w \leq 5$
9	$5 < C_w \leq 10$
X	$C_w > 10$

^a At reference conditions; see Clause 4.

Table 3 — Compressed air purity classes for total oil

Class	Concentration of total oil ^a (liquid, aerosol and vapour) mg/m ³
0	As specified by the equipment user or supplier and more stringent than class 1
1	$\leq 0,01$
2	$\leq 0,1$
3	≤ 1
4	≤ 5
X	> 5

^a At reference conditions; see Clause 4.

F.2. ELEMENTOS BÁSICOS DE UNA INSTALACIÓN

F.2.4. Filtros: definición

La calidad del aire aumenta cuando disminuye la Clase. Los filtros son elementos destinados a controlar que, las clases que demanden los equipos y/o instrumentos, sean mantenidas y garantizadas.

La **eliminación de partículas líquidas** generalmente se realiza mediante un generador de efecto ciclónico haciendo que el aire, al ingresar al filtro, adquiera un movimiento veloz de rotación permitiendo que las partículas queden adheridas a las paredes del recipiente producto de la fuerza centrífuga generada. Luego, se escurren hacia el fondo y por gravedad son retiradas del recipiente de manera automática o manual.

F.2. ELEMENTOS BÁSICOS DE UNA INSTALACIÓN

F.2.4. Filtros: definición

Una vez que han sido eliminadas las líquidas pasan a la **etapa de eliminación de las partículas sólidas**; las cuales quedan retenidas haciendo circular el aire por un elemento filtrante que suele ser de bronce poroso sinterizado.

Es sabido que a mayores caudales, mayores cantidades de partículas contaminantes son arrastradas. No se da un inconveniente con las líquidas, debido a que son retiradas en el purgado pero en las sólidas sí. Por tal motivo, **los filtros y su grado de porosidad deben estar coherentemente relacionados con los caudales** para evitar posibles obturaciones o excesivas pérdidas de carga. Se recomienda que sean lavados y/o cambiados en función de la caída de presión o al menos anualmente.

F.2. ELEMENTOS BÁSICOS DE UNA INSTALACIÓN

F.2.4. Filtros: clasificación

La clasificación de los filtros se determina según el tamaño de las partículas que eliminan. Los de **protección general (DD)** eliminan partículas de hasta 1 micrón y un contenido máximo remanente de agua y aceite de 0.1 ppm (0.1 mg/m³), los de **Alta Eficiencia (PD)** eliminan hasta 0.01 micrón y un contenido máximo remanente de 0.01 ppm (0.01 mg/m³), los de **Carbón Activado (QD)** se instalan generalmente después de algunos de los anteriores y tienen una remoción de vapores de aceite e hidrocarburos con un máximo remanente de aceite de 0.003 ppm (0.003 mg/m³).

F.2. ELEMENTOS BÁSICOS DE UNA INSTALACIÓN

F.2.5. Regulador de presión: definición

En la distribución del aire comprimido, intervienen varios elementos y equipos, que **generan pérdidas de carga en el fluido; las que serán mayores a medida que aumenten las longitudes de las conducciones** y, por otra parte, se tiene la variación de caudales que se producen por los consumos intermitentes.

Estas condiciones requieren, una **adaptación del valor de presión** del fluido, al ingreso de un determinado instrumento o herramental, para que éste se mantenga constante en el tiempo garantizando así la operatividad esperada.

Por tal motivo, es necesario que en la entrada de cada equipo se instale un regulador de presión, los cuales permiten bajar (y no subir) la presión del fluido que por ellos circula.

F.2. ELEMENTOS BÁSICOS DE UNA INSTALACIÓN

F.2.5. Regulador de presión: definición

Reduciendo y controlando adecuadamente la presión en el sistema se pueden obtener ahorros importantes en el consumo de energía, aunque no se cambie la presión de descarga, ya que ello reduce el consumo de aire en los equipos y disminuye las fugas.

El efecto combinado de reducir la presión de descarga de los compresores y la demanda de aire comprimido al disminuir y controlar adecuadamente la presión del sistema puede significar ahorros de energía superiores al 10 % en muchos sistemas industriales.

Como regla práctica se puede tener que, *por cada 0.14 bar de incremento en la presión de operación, se incrementa el consumo de energía en aproximadamente un 1 %.*

F.2. ELEMENTOS BÁSICOS DE UNA INSTALACIÓN

F.2.6. Lubricador: definición

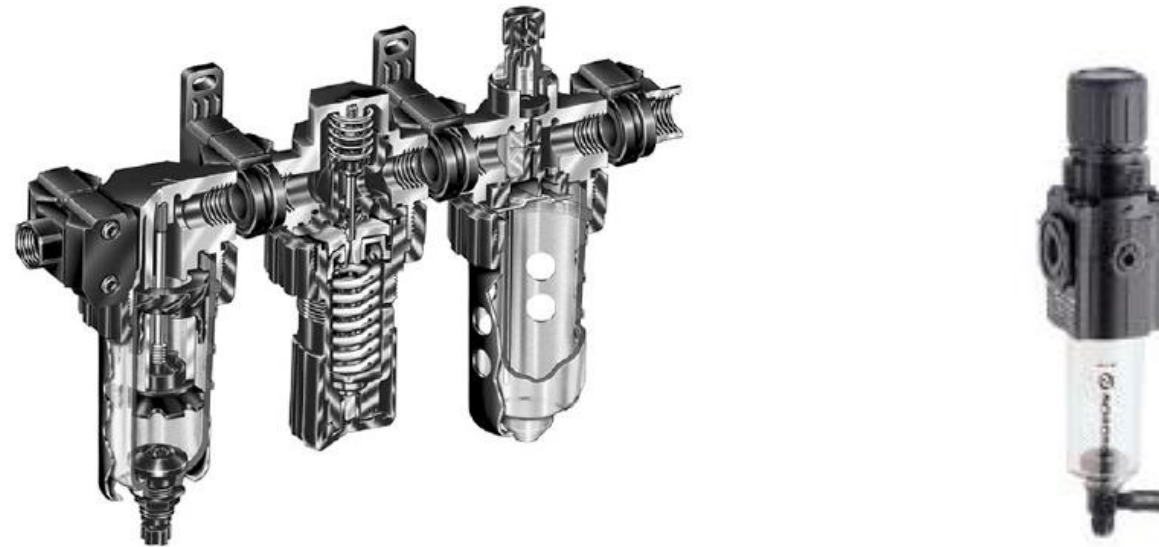
Para lubricar herramientas y mecanismos neumáticos, se dosifica lubricante en el aire que acciona el sistema, atomizándolo y formando una microniebla que es arrastrada por el flujo de aire cubriendo las superficies internas de los componentes con una fina capa.

Como se mencionó anteriormente los **filtros FRL**, son del tipo independientes y se los denomina *unidad múltiple*. Al disponer de una unidad en la cual **se regula, se lubrica y se filtra el aire** el costo con respecto a las tres operaciones en equipos individuales, disminuye. El funcionamiento es el mismo, además es más sencilla y económica su instalación.

F.2. ELEMENTOS BÁSICOS DE UNA INSTALACIÓN

F.2.6. Lubricador: definición

A su vez, en distintos puestos de trabajo el operario debe desplazarse en áreas y longitudes importantes con el herramienta neumático, con lo que requiere conexiones de mangueras flexibles (espiraladas) con inyección de aceite en la punta de la manguera.



F.2. ELEMENTOS BÁSICOS DE UNA INSTALACIÓN

F.2.7. Secador: definición

El contenido de **humedad** en las líneas de aire comprimido crea problemas tales como la **formación de hielo** en las válvulas y controles. El cambio de estado se da cuando el aire a alta presión es estrangulado a muy baja presión en un régimen de flujo elevado o cuando en el ambiente se alcanza temperaturas bajo cero que harán que el contenido de agua en el aire se congele y forme hielo.

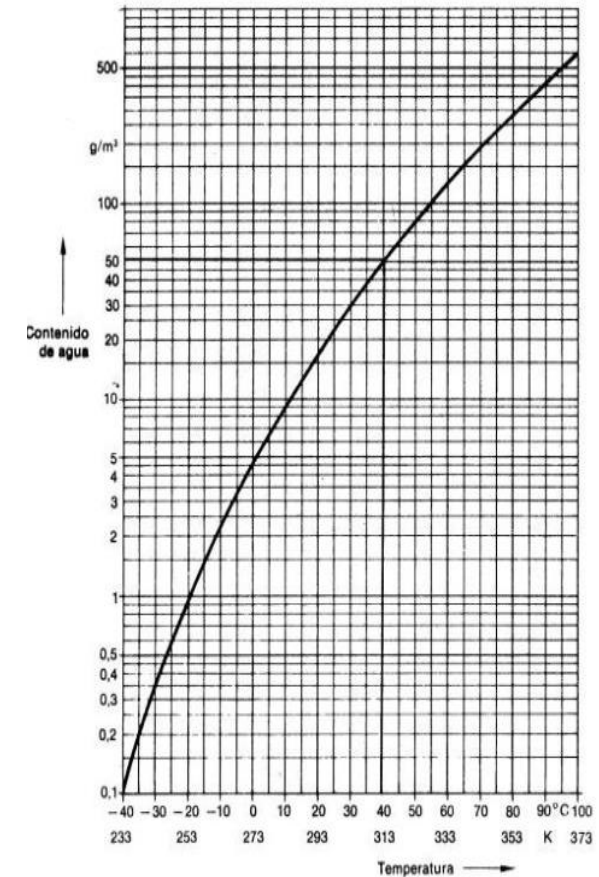
Además, **se puede generar un golpe de ariete en un sistema de aire de alta presión y flujo elevado**, producido por el agua. Este puede causar corrosión, óxido y la dilución de los lubricantes dentro del sistema. *Por tales motivos, y además de los porcentajes admisibles de humedad de los instrumentos, el aire comprimido es secado.*

F.2. ELEMENTOS BÁSICOS DE UNA INSTALACIÓN

F.2.7. Secador: definición

El contenido de agua depende de la humedad del aire, que a su vez depende de las condiciones climatológicas y la temperatura del aire. Por ejemplo, un aire saturado de vapor de agua al 100 % a una temperatura de +25°C puede contener casi 23 g de agua/m³ de aire (humedad absoluta). La **humedad relativa** indica el grado de saturación del aire. El aire caliente puede contener una cantidad de vapor de agua mayor que el aire frío.

Al disminuir la temperatura se define el **punto de rocío** como la temperatura a la que el aire comprimido alcanza su punto de saturación.

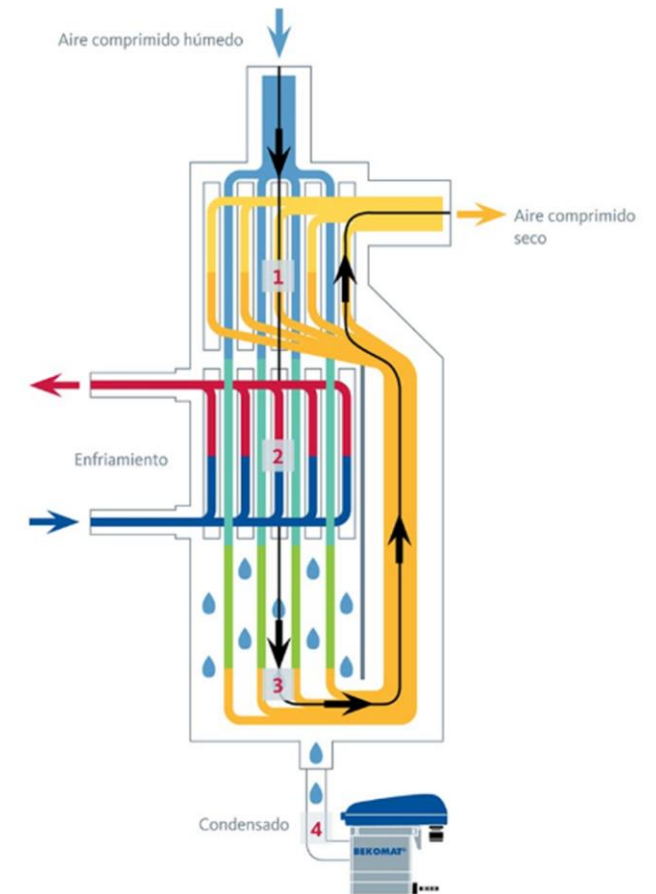


F.2. ELEMENTOS BÁSICOS DE UNA INSTALACIÓN

F.2.7. Secador: tipos

A continuación se describen los tres secadores más empleados.

- ✓ Secado por enfriamiento. El aire comprimido es secado mediante la circulación en diversos sistemas de intercambio de calor y se basan en la reducción de la temperatura hasta alcanzar el **punto de rocío** y separar el agua formada. Este permite aumentar la sequedad del aire. Cuanto más baja sea esta temperatura, más seco es el aire.

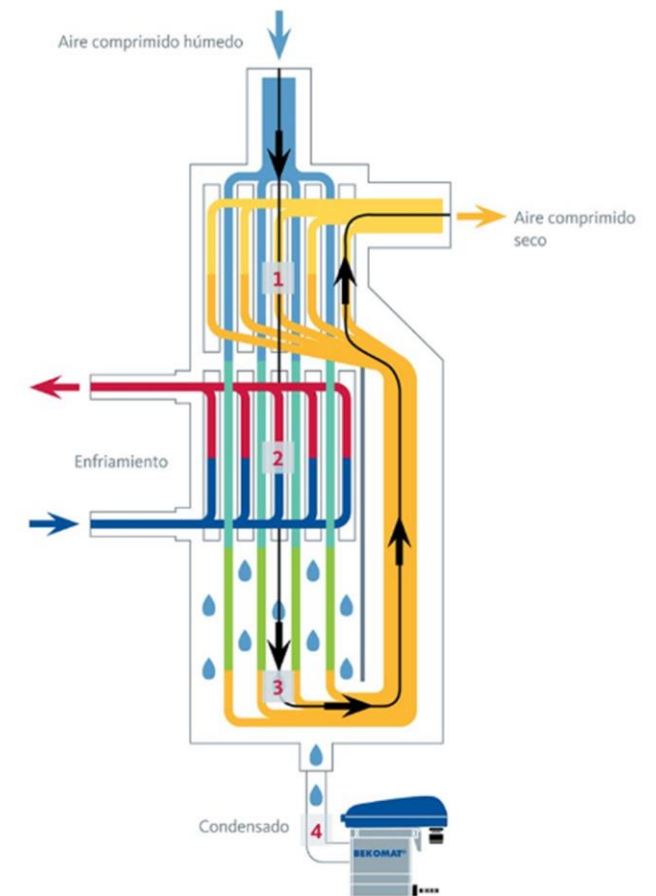


F.2. ELEMENTOS BÁSICOS DE UNA INSTALACIÓN

F.2.7. Secador: tipos

A continuación se describen los tres secadores más empleados.

- ✓ Secado por enfriamiento. Son de tres tipos diferentes, por aire, por agua o frigoríficos y en todos los casos el principio de funcionamiento es el mismo, disminuir la temperatura del aire comprimido haciendo que su capacidad para retener vapor de agua disminuya, provocando la condensación del agua para una posterior separación por purga. *Con estos equipos se puede enfriar el aire a aproximadamente 2°C – 5°C por encima del punto de congelación del agua.*



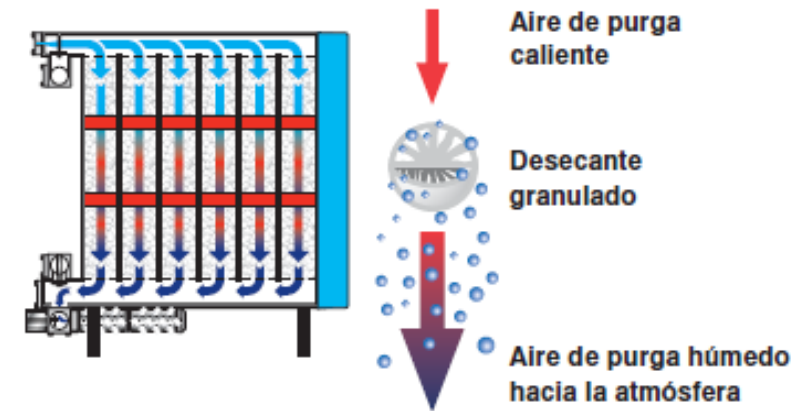
F.2. ELEMENTOS BÁSICOS DE UNA INSTALACIÓN

F.2.7. Secador: tipos

A continuación se describen los tres secadores más empleados.

- ✓ Secado por absorción. Es un proceso químico en el cual se hace recircular el aire comprimido a través de un material absorbente que capture las moléculas de agua. Con estos equipos se logran temperaturas de puntos de rocío de aproximadamente -20°C a -40°C .

Otra desventaja es que solo **retiene muy pequeños porcentajes de partículas de aceite**, ya que atacan las sustancias secantes quitándole operatividad al sistema.



F.2. ELEMENTOS BÁSICOS DE UNA INSTALACIÓN

F.2.7. Secador: tipos

A continuación se describen los tres secadores más empleados.

- ✓ Secado por adsorción. Es un proceso físico en el que se hace recircular el aire comprimido a través de un lecho de secado formado por gránulos absorbente de multi caras, al que se le denomina *gel secante* (sílica-gel). El agua queda retenida en el gel, el cual fija la humedad del aire sobre sus caras; el mismo se compone en un 100% de dióxido de silicio o alúmina.

Este material llega a saturarse de humedad, por lo que requiere ser **regenerado con aire seco y caliente que se lleve esa humedad**. Por ello estos secadores disponen de **dos torres de secado, que van alterando ciclos de secado de aire con ciclos de regeneración de la torre**.

F.2. ELEMENTOS BÁSICOS DE UNA INSTALACIÓN

F.2.7. Secador: tipos

A continuación se describen los tres secadores más empleados.

- ✓ Secado por adsorción. Esta regeneración se puede hacer de dos maneras: haciendo circular parte del aire seco que sale de la otra torre (regeneración sin aporte de calor) o recogiendo y calentado aire del exterior (regeneración con aporte de calor).

Este método, produce temperaturas de puntos de rocío más bajas, del orden de -40°C a -70°C . Si el consumo de aire comprimido es sensiblemente constante, el separador se instala luego del depósito receptor, para prolongar el tiempo entre descargas o regeneraciones. Si es muy variable, se instala antes.

F.2. ELEMENTOS BÁSICOS DE UNA INSTALACIÓN

F.2.7. Secador: selección

Los fabricantes recomiendan que siempre que sea posible se seleccione un secador de enfriamiento (por refrigeración), dado que estos consumen un 3 % de la energía que necesita el compresor para producir el aire comprimido, mientras que los de adsorción consumen entre un 10 y un 25 % o incluso más. Se recomiendan estos últimos en los casos que se requiere aire comprimido extremadamente seco y con puntos de rocío muy por debajo.

Los secadores deben seleccionarse en las peores condiciones imaginables: la presión más baja, el consumo máximo de aire comprimido, así como las temperaturas más altas ambientales y de entrada del aire comprimido.

F.2. ELEMENTOS BÁSICOS DE UNA INSTALACIÓN

F.2.8. Depósitos: definición

También conocidos como **pulmones de aire**, son recipientes a presión que forma parte integrante y fundamental de todo el sistema de aire comprimido. Las principales funciones son:

- ✓ Almacenar aire para suplir las demandas de picos superiores a la capacidad del compresor o de los compresores.
- ✓ Contribuir al enfriamiento y separación del condensado.

Se recomienda que el aire comprimido ingrese por la parte inferior y sea evacuado por la parte superior, en caso que sea vertical el pulmón.

Todo depósito deberá contar con una apertura de acceso para su inspección y/o mantenimiento. Además deberá tener una fundación para evitar vibraciones.

F.2. ELEMENTOS BÁSICOS DE UNA INSTALACIÓN

F.2.8. Depósitos: definición

Normalmente son construidos de acero al carbono, requieren también de una limpieza interior periódica con la finalidad de quitar óxidos de sus paredes internas como así también residuos aportados por el aire comprimido.

Cabe aclarar que estos tanques, diseñados y construidos bajo código ASME requieren de ensayos periódicos para validar la aprobación de continuidad de uso. Alguno de los ensayos más comunes es el de la verificación de espesores de pared, el de las soldaduras (tinta penetrante o radiografía) y la prueba hidráulica.

F.2. ELEMENTOS BÁSICOS DE UNA INSTALACIÓN

F.2.8. Depósitos: definición

Es importante señalar que existen instalaciones de aire comprimido donde al fluido, una vez que sale del depósito y con anterioridad a ingresar en la red de distribución, se lo vuelve a tratar con equipos y/o procesos similares a los señalados en el proceso de compresión, es decir que también el aire comprimido pasa por distintos sistemas de filtrado. Todo ello con el objeto de inyectar el fluido a la red de distribución con la calidad necesaria para el proceso en el que intervendrá.

F.2. ELEMENTOS BÁSICOS DE UNA INSTALACIÓN

F.2.9. Drenaje de condensados: definición

El condensado es un subproducto inevitable del aire comprimido. Un compresor de 30 kW con un caudal de 5 m³/min puede producir aprox. 20 litros de condensado por turno en condiciones normales de servicio. Este debe eliminarse para evitar averías y daños por corrosión. La condición general del condensado es la de un pH entre 6 y 9 y considerándose neutro, y las impurezas del ambiente se depositan en una capa de aceite que flota sobre el agua y de fácil separación.

Puede darse el caso, que el condensado se comporte como una emulsión. Entiéndase por está, un líquido lechoso que no llega a separarse en capas diferentes. Esta condición es frecuente en compresores a tornillos trabajando con aceites convencionales.

F.2. ELEMENTOS BÁSICOS DE UNA INSTALACIÓN

F.2.9. Drenaje de condensados: clasificación

A continuación se describen los sistemas de evacuación del condensado:

- ✓ Por flotador: una válvula se abre automáticamente al alcanzarse un cierto nivel de condensados, debido a que el flotador se elevó, *permitiendo que la corriente de aire entrante fuerce la evacuación*. Este sistema trae aparejado posibles averías y mantenimiento frecuente producto de las impurezas contenidas en el aire comprimido.
- ✓ Válvula solenoide: un temporizador determina los tiempos de drenaje y de pausa. Deben limpiarse con frecuencia. Además se deben ajustar los tiempos de apertura de la válvula, de lo contrario se producirían pérdidas de presión.

F.2. ELEMENTOS BÁSICOS DE UNA INSTALACIÓN

F.2.10. Drenaje de condensados: control inteligente

- ✓ Control inteligente: son sistemas que controlan el nivel de un depósito de contención. Evitan averías por suciedad o desgaste mecánico, pérdidas de presión típicas en el sistema por flotador ya que realizan un cálculo y un ajuste exacto de los tiempos de apertura de las válvulas.



F.3. RED DE DISTRIBUCIÓN

F.3. RED DE DISTRIBUCIÓN

F.3.1. Introducción

Una vez completado el proceso de almacenaje del aire comprimido está en condiciones de realizar la distribución a lo largo y ancho de la planta, cosa que se logra conduciendo al fluido a través de **cañerías apropiadamente diseñadas y calculadas** con el objeto no sólo de proveer del fluido a los usuarios actuales y futuros, sino que ello se realice a costos apropiados.

El sistema de distribución de aire de la planta consiste de una red de tuberías principales, ramales, válvulas y mangueras de aire. La longitud del sistema debe ser minimizada y las tuberías deben tener el diámetro adecuado al flujo que circula por ellas para **reducir la caída de presión**. En muchos casos se emplean sistemas con las líneas principales en forma de anillo cerrado, y todas las líneas con pendiente hacia los puntos de drenaje.

F.3. RED DE DISTRIBUCIÓN

F.3.2. Tipos de redes

Las redes de distribución pueden ser abiertas o cerradas, y a su vez estas últimas pueden ser de un solo anillo o anillos múltiples.

- ✓ Las redes abiertas, demandan menor inversión inicial pero en el momento que se desee realizar un mantenimiento se deberá cesar todo el suministro de aire comprimido, aguas abajo del lugar donde se practica la reparación.

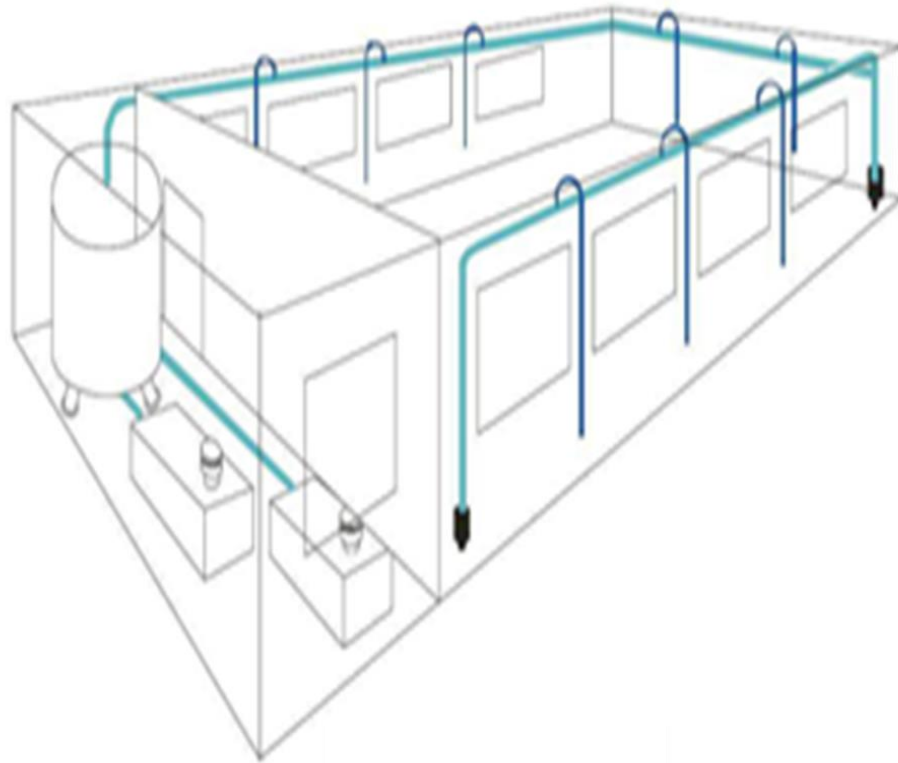
F.3. RED DE DISTRIBUCIÓN

F.3.2. Tipos de redes

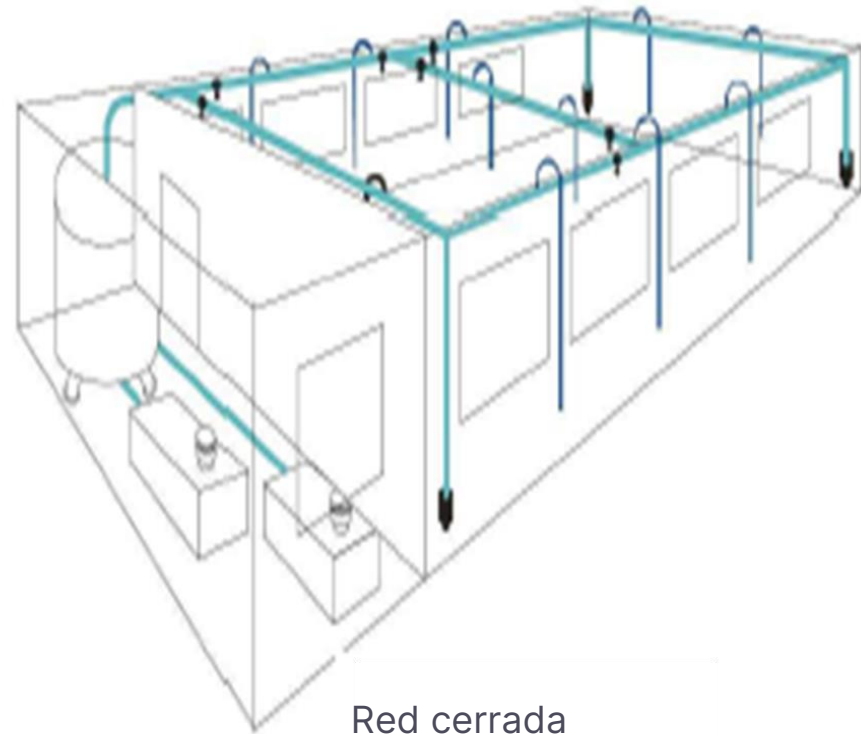
- ✓ Las redes cerradas, resultan de mayor inversión inicial pero poseen mayor flexibilidad a la hora de tener que realizar algunas reparaciones. Esta flexibilidad se aumenta en los casos que se diseñan las redes con múltiples anillos, además el sentido de desplazamiento del aire comprimido en un determinado punto de la instalación depende de las demandas puntuales a ambos lados del mismo siendo uno de los inconvenientes mayores que los anillos múltiples provocan.
Esto repercute en los accesorios de las cañerías, ya que filtros en línea, reducciones y otros accesorios son diseñados con geometrías de entrada y salida particulares, lo que conlleva pérdidas energéticas muy grandes.

F.3. RED DE DISTRIBUCIÓN

F.3.2. Tipos de redes



Red abierta



Red cerrada

F.3. RED DE DISTRIBUCIÓN

F.3.3. Consideraciones

- ✓ Las tuberías deben ser pintadas de color AZUL.
- ✓ La instalación deberá tener cierta libertad para que la tubería se expanda o contraiga ante variaciones de temperatura.
- ✓ Las tuberías deben ir descendiendo levemente en la dirección del flujo. La pendiente puede fijarse aproximadamente en 1 – 2 %.
- ✓ Las conexiones de las ramificaciones se hacen desde arriba (para obstaculizar al máximo posibles entradas de agua). Se conoce como *cuello de cisne* .

F.3. RED DE DISTRIBUCIÓN

F.3.3. Consideraciones

- ✓ En todos los puntos bajos es recomendable colocar puntos de drenaje. Así mismo, en la línea principal de distribución se pueden colocar cada 30 o 40 m, saliendo siempre desde el punto inferior de la tubería.
- ✓ El número de juntas y codos debe reducirse al máximo posible, de esta forma las pérdidas de la red serán menores.
- ✓ Un sobredimensionamiento acotado del diámetro de la tubería principal evita problemas ante una ampliación de la red.
- ✓ Antes de implementar extensiones o nuevas demandas de aire en la red debe verificarse que los diámetros de la tubería si soportan el nuevo caudal.

F.3. RED DE DISTRIBUCIÓN

F.3.4. Estructura de la red

La red de tuberías está formada por una tubería PRINCIPAL o TRONCAL, luego continúa con una SECUNDARIA o DE ACERCAMIENTO y, por último, una de SERVICIO o INSTRUMENTACIÓN.

- ✓ PRINCIPAL: es la que sale de los secadores (con posterior filtrado) y conduce todo el aire que consume la planta. Es la que demanda mayores secciones posibles para evitar pérdidas y prever futuras ampliaciones. Además a esta red se la provee de válvulas de diseño y material apropiado, para el corte o cierre de paso.

F.3. RED DE DISTRIBUCIÓN

F.3.4. Estructura de la red

- ✓ SECUNDARIA: toman el aire comprimido de la tubería troncal para conectarlo a las tuberías de servicios. El caudal que circula en estas es el asociado a los elementos alimentados exclusivamente por la misma. También se diseñan para prever ampliaciones.
- ✓ DE SERVICIO: son las que surten a los equipos o instrumentos. En sus extremos tienen conectores rápidos y sobre ellas se ubican unidades de mantenimiento. Con el fin de evitar posibles obstrucciones se recomiendan diámetros que ronden la media pulgada. Generalmente son segmentos cortos, por ende las pérdidas de carga son bajas.

F.3. RED DE DISTRIBUCIÓN

F.3.4. Estructura de la red

Al igual que en los equipos anteriores, el aire comprimido debe ser tratado para que a lo largo de las conducciones se puedan separar o quitarle el máximo de partículas nocivas y contaminantes.

F.3. RED DE DISTRIBUCIÓN

F.3.5. Configuraciones

CENTRALIZACIÓN O DESCENTRALIZACIÓN. Se recomienda que se utilicen estaciones satélites cuando se requiere, en algún punto de la planta, una presión muy elevada o cuando existen distancias muy grandes desde un punto de consumo a otro. Si no estamos en ninguna de las condiciones anteriores, es decir, que la planta consume presiones equiparables o están todos los puntos de consumo cerca uno de los otros, se recomienda montar solo una estación y centralizar así el suministro.

F.3. RED DE DISTRIBUCIÓN

F.3.5. Configuraciones

Cada una de las opciones presenta ventajas. En la de **una sola estación**, la inversión inicial es menor, se necesitan menos tiempos de mantenimiento, y menor espacio necesario. Pero a su vez, se va a disponer de un solo nivel de presión máxima y también sucede lo inverso; si necesitamos una presión menor estaremos desperdiciando potencia ya que el dimensionamiento general fue para una presión máxima.

Por otro lado, **con estaciones satélites**, las dos desventajas se estarían eliminando. Al mismo tiempo, se tendría menores pérdidas de carga en las tuberías lo que conlleva en un ahorro de potencia en los compresores y la característica fundamental, es la independencia de los sistemas. Pero el costo en equipos y mantenimiento, se elevan.

F.3. RED DE DISTRIBUCIÓN

F.3.5. Configuraciones

- ✓ GENERACIÓN CON TRES COMPRESORES: en esta configuración *se emplean dos compresores que trabajarán al 50 % y el tercero queda en reserva*. Se utiliza mucho en plantas donde el consumo de aire comprimido varía según la producción; la otra gran ventaja es que se disponen de tres máquinas para satisfacer la demanda, reduciendo la posibilidad de no abastecer la misma. Al mismo tiempo, conlleva una mayor inversión y mayores costos de mantenimiento.

F.3. RED DE DISTRIBUCIÓN

F.3.5. Configuraciones

- ✓ GENERACIÓN CON DOS COMPRESORES: *consiste en disponer de un compresor en reserva y el otro trabajando al 100 %.* Trae aparejado una menor inversión inicial, menor costo de mantenimiento y mayor disponibilidad de espacio. La principal desventaja es que, si bien si uno falla interviene el otro para satisfacer la demanda, en el caso que fallen los dos o se averíen no se podría cumplir con la demanda. Si no se cumple con la demanda, se produce un paro total de la planta, ya que el aire para instrumentos es fundamental para los equipos.

F.3. RED DE DISTRIBUCIÓN

F.3.6. Materiales

Cuando se refiere a materiales para los sistemas de aire comprimido, hay que tener una serie de consideraciones para los mismos. Entre ellas están, que sean resistentes a la corrosión, las tuberías deben ser montadas para luego desmontarse fácilmente y generalmente estas son acopladas por uniones soldadas. También hay que considerar los factores del ambiente, el polvo, la temperatura, vapores corrosivos, esfuerzos mecánicos, entre otros. El material de construcción de la red es tan importante como su diseño ya que en él pueden darse los fenómenos mencionados.

F.3. RED DE DISTRIBUCIÓN

F.3.6. Materiales

A grandes rasgos a continuación se detallan las características de los materiales más empleados. Los tubos de acero se utilizan cuando no exista un requerimiento especial, son las más empleadas. Hay que tener en cuenta, que cuando se instalan deben ser limpiadas cuidadosamente. Además, se recomienda uniones soldadas, para evitar fugas. Ahora, en el proceso de soldadura de las uniones, se producen cascarillas que deben ser retiradas de las tuberías. La principal desventaja es el envejecimiento por oxidación y el peso de la instalación no es despreciable.

F.3. RED DE DISTRIBUCIÓN

F.3.6. Materiales

TUBOS DE ACERO CINCADO, INOXIDABLE, PLÁSTICOS Y ALUMINIO:

Los tubos de acero cincado (aceros galvanizados) tienen uniones roscadas y por lo tanto con el correr del tiempo son propensos a la aparición de fugas, son generadores de grandes pérdidas de carga por su resistencia por fricción. Además realizar modificaciones en estas redes es complicado por la necesidad de mano de obra calificada y herramental requerido.

Los tubos acero inoxidable, se emplean en industrias mecánicas o eléctricas cuando se requieren clases de aire muy exigentes y una alta confiabilidad del mismo. Presenta como presión máxima 80 bar, aunque depende de la calidad.

F.3. RED DE DISTRIBUCIÓN

F.3.6. Materiales

Los tubos de materiales sintéticos son muy diversos, sus uniones pueden ser roscadas, por fusión térmica y hasta conexiones instantáneas. Son libres de corrosión, flexibles y exentos de mantenimiento. Como desventaja se menciona, la poca distancia entre apoyos, el gran coeficiente de dilatación y la máxima presión de estos serán en función de la temperatura del entorno. Además pueden generar cargas electrostáticas.

Por último, los tubos de aluminio son los de mayor desarrollo. Son resistentes a los golpes y roturas, presentan muy baja rugosidad en su interior, que repercute en muy baja pérdida de carga y su peso es muy liviano. Por último, la presión de trabajo del aluminio es de 16 bar a 46°C . El costo de material de las tuberías de aluminio es más alto que las de acero.

F.4. DISEÑO Y DIMENSIONAMIENTO DEL SISTEMA

F.4. DISEÑO Y DIMENSIONAMIENTO DEL SISTEMA

F.4.1. Principios de diseño

Para determinar la demanda requerida de aire comprimido de cada equipo, se revisan los catálogos y/o manuales de cada uno de ellos, además se considera un margen de seguridad para fugas y para las instalaciones de incremento de nuevos equipos a futuro, por lo que a la suma total se la considera como la demanda pico.

Dependiendo del uso del aire, se tomarán en cuenta diferentes calidades. Definidos los caudales de aire y presión de cada uno de los equipos e instrumentos, se procede al cálculo del depósito o tanque de almacenaje, y se finaliza con la selección de los equipos, tanto compresores, secadores y filtros.

F.4. DISEÑO Y DIMENSIONAMIENTO DEL SISTEMA

F.4.1. Principios de diseño

El dimensionamiento de las máquinas está directamente determinado por las condiciones de diseño; por lo tanto es necesario conocer las condiciones ambientales para el correcto dimensionamiento de los equipos. Dichas condiciones serán la presión ambiental, temperatura y humedad relativa, entre las más influyentes.

Estas influyen en el flujo de aire, no solo en los compresores sino también en el dimensionamiento de filtros y secadores. Quedando únicamente los recipientes contenedores fuera de la lista de equipos afectados.

A continuación se detallan el impacto de cada uno de los tres factores fundamentales.

F.4. DISEÑO Y DIMENSIONAMIENTO DEL SISTEMA

F.4.1. Principios de diseño

- ✓ La presión tiene un efecto limitado, debido a que los compresores trabajan con presión manométrica (respecto de la ambiental). En otras palabras, el compresor incrementa la presión. Por lo tanto, a menor presión ambiental se requerirá más trabajo de compresión a cierta presión absoluta. Esto influye en los casos que se instalen los equipos en elevadas alturas respecto al nivel del mar. En nuestro caso, en la ciudad de Rosario la influencia de la presión ambiental es despreciable.

F.4. DISEÑO Y DIMENSIONAMIENTO DEL SISTEMA

F.4.1. Principios de diseño

- ✓ La temperatura también afecta el trabajo de compresión. Cuando aumenta la temperatura, aumenta el trabajo de compresión, por que se obtienen consumos mayores de energía para un caudal fijo. Este hecho, radica en que un gas aumenta su volumen cuando aumenta su temperatura y en simultáneo, aumenta la resistencia que ofrecen las partículas a ser comprimidas.

F.4. DISEÑO Y DIMENSIONAMIENTO DEL SISTEMA

F.4.1. Principios de diseño

- ✓ La humedad es un factor de mayor impacto en nuestra región. Debido a que la calidad del aire necesario para equipos e instrumentos define una cantidad permisible de contenido de agua, es importante el efecto de la humedad que tiene en todas las etapas del sistema de aire comprimido. El impacto negativo de la humedad comienza en la compresión que se expresa en el trabajo desperdiciado en comprimir un elemento que no es deseable en el aire, por lo que debe ser retirado con anterioridad.

F.4. DISEÑO Y DIMENSIONAMIENTO DEL SISTEMA

F.4.2. Parámetros de operación y diseño: principales variables

- ✓ **TEMPERATURA.** La temperatura de operación del sistema se estableció en 30°C , ya que en la compresión el aire se calienta. Debido a que las tuberías no se encuentran aisladas, el sol incide directamente en ellas, luego adoptamos una temperatura de diseño del sistema de por encima de la de operación, es decir: $T_{\text{Diseño}} = 40^{\circ}\text{C}$
- ✓ **PRESIÓN.** La presión antes de la unidad de mantenimiento (FRL) de cada consumo no debe ser menor que 6.2 bar . Se adopta una presión de servicio de: $p_{\text{Act}} = 7 \text{ bar}$
- ✓ **CAUDAL.** El caudal estimado corresponde a la sumatoria de los caudales de cada punto de consumo. A su vez, individualmente cada uno de estos son corregidos por dos factores (de uso y de simultaneidad). Este último se lo define como el porcentaje del tiempo de operación de las máquinas del mismo tipo, y es un valor empírico.

F.4. DISEÑO Y DIMENSIONAMIENTO DEL SISTEMA

F.4.2. Parámetros de operación y diseño: factor de simultaneidad

Denominado como f_s , es el porcentaje de tiempo que corresponde a cada máquina o punto de servicio en un período de 24 h.

Cantidad de herramientas	Factor de simultaneidad [%]
0	1
10	0.7
20	0.6
30	0.55
40	0.5
50	0.475
60	0.45

F.4. DISEÑO Y DIMENSIONAMIENTO DEL SISTEMA

F.4.2. Parámetros de operación y diseño: caudal de trabajo

El caudal de trabajo (Q_t) es la suma de los caudales individuales de cada máquina (Q_i) multiplicados por los dos factores, como muestra la siguiente expresión:

$$Q_T = \sum_{i=0}^n (Q_i \cdot f_u \cdot f_s)$$

Una vez calculado todos los caudales, se procede a determinar el caudal total de operación en la red de aire comprimido. Para lo mencionado, *se consideran porcentajes por fugas (8 %), por desgaste de máquinas (5 %) y por posibles ampliaciones del sistema (20 %).*

$$Q_{Top} = Q_T \cdot 1.33$$

F.4. DISEÑO Y DIMENSIONAMIENTO DEL SISTEMA

F.4.2. Parámetros de operación y diseño: caudal de trabajo

Se suele referir a los datos de caudales en unas condiciones estándar de referencia de presión, temperatura y humedad relativa. La norma frecuentemente utilizada para el manejo de aire comprimido es la ISO 1217. En ella se establecen las siguientes condiciones estándar:

presión de 1 bar, temperatura de 20°C y humedad relativa 0 %.

F.4. DISEÑO Y DIMENSIONAMIENTO DEL SISTEMA

F.4.2. Parámetros de operación y diseño: caudal de trabajo

Si se requiere la información del flujo de aire a condiciones de presión, temperatura y humedad relativa, diferente a los valores estándar, se emplea la siguiente ecuación para su conversión, la cual supone un factor de compresibilidad (Z) igual a la unidad (gas ideal):

$$Q = Q_c \cdot \frac{p_{STD}}{p_{ACT} - p_{SAT} \cdot HR} \cdot \frac{T_{ACT}}{T_{STD}}$$

donde Q es el caudal estándar [Nm^3/min], Q_c son los m^3 de aire comprimido/min, p_{STD} es la presión estándar [bar], p_{SAT} es la presión de saturación a la temperatura dada [bar], p_{ACT} es la presión actual de servicio [bar], HR es la humedad relativa, T_{ACT} es la temperatura actual [K] y T_{STD} es la temperatura estándar [K].

Un caudal de servicio posible para toda la instalación podría ser de $Q_e = 40 \text{ Nm}^3/\text{min}$.

F.4. DISEÑO Y DIMENSIONAMIENTO DEL SISTEMA

F.4.3. Dimensionamiento: diámetro de tuberías

Si la tubería que se va a utilizar fuese de mayor diámetro, esta mejorará las condiciones de trabajo pero el costo y el peso de la tubería se incrementarán. Por lo tanto el dimensionamiento, requiere un análisis técnico como de viabilidad económica por parte del diseñador.

Para determinar el diámetro de la tubería, se emplean las siguientes ecuaciones:

$$V = \frac{Q}{A} \quad ; \quad A = \frac{\pi \cdot D^2}{4} \quad ; \quad D = \sqrt{\frac{4 \cdot Q}{\pi \cdot V}}$$

donde Q es el caudal [m³/s], A es la sección de la tubería [m²], V es la velocidad [m/s] y D, el diámetro de la tubería [m].

F.4. DISEÑO Y DIMENSIONAMIENTO DEL SISTEMA

F.4.3. Dimensionamiento: diámetro de tuberías

Se debe contemplar un criterio para la velocidad, para el aire comprimido de la tubería principal se recomienda **6 a 10 m/s** y para una tubería secundaria de **15 a 20 m/s**.

También se considera la suposición de consumos de aire más desfavorable respecto a las pérdidas de carga que se producen en la instalación. La hipótesis más desfavorable es cuando todas las máquinas y equipos estén consumiendo aire comprimido en simultáneo. Si fijamos los extremos del rango de velocidad, como una máxima y mínima; se obtienen dos diámetros respectivamente.

F.4. DISEÑO Y DIMENSIONAMIENTO DEL SISTEMA

F.4.3. Dimensionamiento: espesor de la tubería

El espesor de la tubería (e) es función de la presión generada por el compresor (p), el diámetro de la misma (D) y de su material, y se determina mediante la siguiente:

$$e = \left(\frac{p \cdot D}{2 \cdot S_y} + C \right)$$

siendo S_y la tensión de fluencia del material de la tubería y C es una constante aplicada por la corrosión y su valor se recomienda 1.7. Igualmente, se consideran tubos de uso comercial, con lo que esté cálculo nos permite determinar que espesores (Schedule: 10, 20, 40) se deben escoger para el diámetro seleccionado.

F.4. DISEÑO Y DIMENSIONAMIENTO DEL SISTEMA

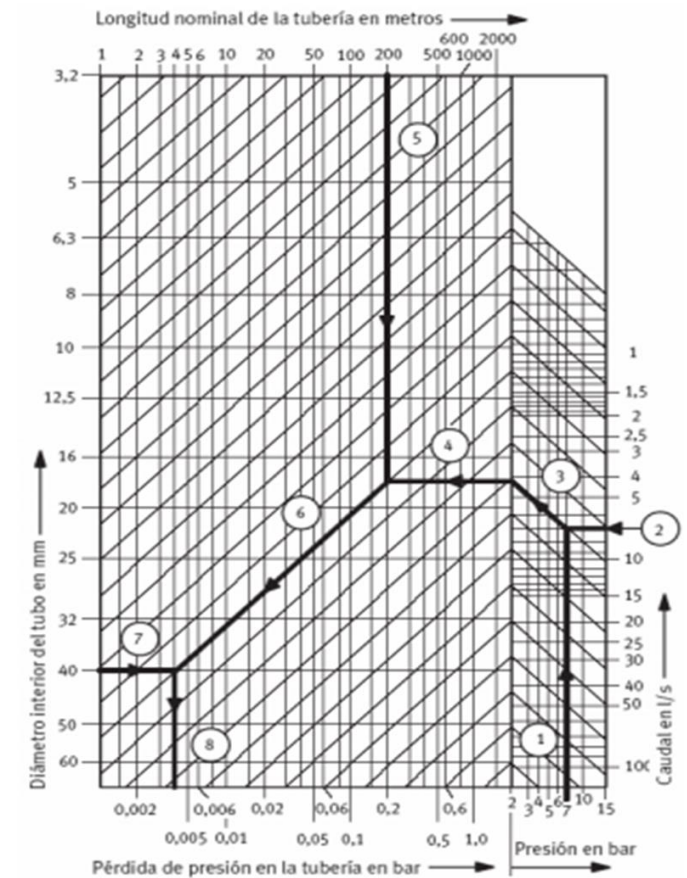
F.4.4. Pérdidas de carga: cálculo

Se debe comprobar que la presión antes de cada una de las unidades de mantenimiento de los consumos sea mayor a la deseada, debido a que ya se determinaron los diámetros. El cálculo se puede realizar mediante los métodos habituales, es decir, mediante la ecuación de Darcy-Weisbach y calculando el factor de fricción mediante el diagrama de Moody o de una de las formulas empíricas clásicas. Pero en el dimensionamiento se realiza habitualmente en base a nomogramas. Son gráficos con rectas regladas que representan una ley matemática y permiten realizar los cálculos aproximados de una forma muy rápida. A continuación se representa el nomograma y su procedimiento de cálculo.

F.4. DISEÑO Y DIMENSIONAMIENTO DEL SISTEMA

F.4.4. Pérdidas de carga: método de cálculo (alternativo a Sistemas de Impulsión de Fluidos)

1. Se ingresa al mismo realizando una vertical con la presión absoluta en la tubería en la que se va a determinar las pérdidas de carga hasta cortar la línea horizontal trazada en 2.
2. Se traza una línea horizontal por el valor del caudal en condiciones normales que pasa por la tubería hasta cortar la recta previamente trazada.
3. Desde la intersección de las dos rectas, se traza una paralela a las líneas oblicuas hasta cortar la línea principal vertical que separa las dos partes del nomograma.



F.4. DISEÑO Y DIMENSIONAMIENTO DEL SISTEMA

F.4.4. Pérdidas de carga: método de cálculo (alternativo a Sistemas de Impulsión de Fluidos)

4. Desde el punto recién obtenido se traza una horizontal hasta que corte la línea vertical trazada en 2.
5. Se traza una línea vertical por el valor de la longitud de la tubería hasta que se corta con la horizontal del punto 4.
6. Desde la intersección 4 y 5 se traza una paralela a las líneas oblicuas hasta cortar la línea horizontal trazada en 7.
7. Se traza una línea horizontal por el valor del diámetro interior de la tubería hasta cortar la línea oblicua recién trazada.
8. Desde la intersección de las rectas 6 y 7 se traza una línea vertical hasta la escala logarítmica de la parte inferior que indica las pérdidas de carga en la tubería.

F.4. DISEÑO Y DIMENSIONAMIENTO DEL SISTEMA

F.4.4. Pérdidas de carga: método de cálculo (alternativo a Sistemas de Impulsión de Fluidos)

Para calcular las pérdidas de carga en las tuberías se necesita determinar una longitud total (L_t), medida desde el compresor hasta el punto más alejado. Como la tubería está compuesta por tramos rectos de una longitud real (L) y accesorios que aportan pérdidas singulares, se adopta una longitud equivalente (L_e) para estos últimos. Se considera la siguiente ecuación:

$$L_t = L + \sum L_e$$

La longitud equivalente se obtiene en la siguiente tabla, donde se obtienen las longitudes equivalentes en metros según el diámetro de la tubería y el accesorio.

F.4. DISEÑO Y DIMENSIONAMIENTO DEL SISTEMA

F.4.4. Pérdidas de carga: método de cálculo (alternativo a Sistemas de Impulsión de Fluidos)

Accesorio	1/4"	3/8"	1/2"	3/4"	1"	1 1/4"	1 1/2"	2"
Válvula esclusa totalmente abierta	0.09	0.09	0.1	0.13	0.17	0.22	0.26	0.33
T de paso recto	0.15	0.15	0.21	0.33	0.45	0.54	0.67	0.91
T de paso a derivación	0.76	0.76	1	1.26	1.61	2.13	2.46	3.16
Curva de 90°	0.42	0.42	0.52	0.64	0.79	1.06	1.24	1.58
Curva de 45°	0.15	0.15	0.23	0.29	0.37	0.48	0.57	0.73
Válvula globo totalmente abierta	4.26	4.26	5.66	7.04	8.96	11.76	13.77	17.67
Válvula angular totalmente abierta	2.43	2.43	2.83	3.5	4.48	5.88	6.88	8.83

F.4. DISEÑO Y DIMENSIONAMIENTO DEL SISTEMA

F.4.5. Depósitos

El volumen necesario del depósito, se pueden estimar con las siguientes ecuaciones:

$$V_{tq} = \frac{4 \cdot C_{comp}^{1/2}}{\Delta p} \quad (\text{Para pequeñas instalaciones})$$

$$V_{tq} = \frac{C_{comp}^{1/3}}{\Delta p} \quad (\text{Para grandes instalaciones})$$

siendo V_{tq} es el volumen del tanque, C_{comp} es la capacidad del compresor [m^3/min], y Δp es la variación de presión del regulador de la herramienta en los lugares de consumo intermitente [bar].

F.4. DISEÑO Y DIMENSIONAMIENTO DEL SISTEMA

F.4.5. Depósitos

El volumen estará determinado por la capacidad del compresor, el sistema de regulación que se disponga y del tipo de consumo, es decir, si se tiene un consumo continuo o por el contrario va a ser intermitente o discontinuo con largos periodos de consumo moderado y periodos cortos con picos de elevado consumo. En caso de existir varios compresores en servicio a la misma instalación, será las características del compresor de mayor capacidad el que condicione las características del depósito.

F.4. DISEÑO Y DIMENSIONAMIENTO DEL SISTEMA

F.4.5. Depósitos

Para el cálculo se emplea de la siguiente expresión:

$$V_{tq} = \frac{T \cdot C \cdot p_{atm}}{(p_1 - p_2)}$$

donde T es el tiempo entre arranques consecutivos del compresor, es decir, tiempo en que tarda el depósito en pasar de la presión máxima (p_1) a una presión mínima (p_2) [min], C es el consumo de aire en condiciones normales [m^3/min] y p_{atm} es la presión atmosférica.

Para este caso la diferencia de presión recomendada es 1 bar, por lo que se sugiere que el tamaño del recipiente en unidades de volumen sea igual a la capacidad del compresor en [l/s].

F.4. DISEÑO Y DIMENSIONAMIENTO DEL SISTEMA

F.4.6. Construcción de aparatos sometidos a presión (ASP)

En Argentina, al no estar establecido una norma propia para diseñar recipientes de presión se utiliza el **código ASME**.

Se recomienda que el espesor mínimo para el cuerpo y los cabezales debe ser , excluido el sobre espesor por corrosión. Este está indicado en pautas del diseño, para garantizar la vida útil programada.

Los recipientes de presión son ensayados antes de su puesta en servicio mediante una prueba operacional de presión, con el objetivo de detectar fallas de diseño y/o de construcción. *ASME requiere que esta prueba sea hidrostática* y excepcionalmente se admite que sea neumática.

F.5. OPORTUNIDADES DE MEJORA

F.5. OPORTUNIDADES DE MEJORA

F.5.1. Recuperación de calor

Como se explicó al principio, *la energía que consume el compresor para generar aire comprimido se va en su mayoría como fuga de calor*. Existen distintas maneras de recuperar esa fuga de calor, a saber:

- ✓ **CALEFACCIÓN POR AIRE CALIENTE:** utilizar el aire o el agua caliente que sale del sistema de enfriamiento del compresor para calefacción, siendo posible en los enfriadores refrigerados por aire o por agua. Con este ahorro, se aprovecharía hasta el 75% de la potencia eléctrica absorbida por el compresor. Como dato destacable, un compresor de 7.5 KW produce durante su funcionamiento calor suficiente para calefaccionar una casa unifamiliar.

F.5. OPORTUNIDADES DE MEJORA

F.5.1. Recuperación de calor

- ✓ **CALEFACCIÓN POR AGUA:** mediante un intercambiador de calor en el circuito del fluido, es posible producir agua caliente para diversos fines. Lo ideal es un intercambiador de placas, dependiendo si el agua caliente va a utilizarse en circuitos de calefacción o de procesos. Estos intercambiadores permiten calentar el agua hasta los 70°C.

Cabe resaltar que no es apropiado utilizar el sistema primario de enfriamiento del compresor para recuperar el calor, ya que de producirse un inconveniente, la ventilación del compresor dejaría de funcionar y por lo tanto el compresor debería de pararse. Es buena práctica instalar el intercambiador de calor adicional al compresor, si este dejaría de funcionar, el compresor puede utilizar el sistema de enfriamiento primario.

F.5. OPORTUNIDADES DE MEJORA

F.5.1. Recuperación de calor

La recuperación de calor es una alternativa atractiva y ecológica, y al mismo tiempo permite mejorar el rendimiento energético de un sistema comprimido y contribuir al medio ambiente.

El gasto que supone es relativamente pequeño.

F.5. OPORTUNIDADES DE MEJORA

F.5.2. Auditorías energéticas

El aire comprimido en las industrias normalmente representa un 12% de costo del consumo eléctrico, llegando incluso a un 30 %. Esto manifiesta la necesidad de realizar un control sobre el sistema. Se ha determinado que *en una instalación de aire comprimido que no se le realice ningún tipo de control, están consumiendo un 35% más de energía de la que realmente deberían usar.*

Una auditoria pone en evidencia los verdaderos costos del sistema e identifica oportunidades simples de aplicar para incrementar la eficiencia. Puede examinar, tanto del lado de suministro como el lado del consumo, así como la interacción entre ellos.

A continuación se especifican los aspectos esenciales que deben controlarse:

F.5. OPORTUNIDADES DE MEJORA

F.5.2. Auditorías energéticas

El aire comprimido en las industrias normalmente representa un 12% de costo del consumo eléctrico, llegando incluso a un 30 %. Esto manifiesta la necesidad de realizar un control sobre el sistema. Se ha determinado que *en una instalación de aire comprimido que no se le realice ningún tipo de control, están consumiendo un 35% más de energía de la que realmente deberían usar.*

Una auditoria pone en evidencia los verdaderos costos del sistema e identifica oportunidades simples de aplicar para incrementar la eficiencia. Puede examinar, tanto del lado de suministro como el lado del consumo, así como la interacción entre ellos.

A continuación se especifican los aspectos esenciales que deben controlarse:

F.5. OPORTUNIDADES DE MEJORA

F.5.2. Auditorías energéticas

- ✓ NIVELES DE PRESIÓN: determinar el nivel mínimo de presión de aire necesario para los equipos de uso final, con el propósito de evaluar posibilidades de almacenamiento con el fin de reducir la presión. *Se estima que por cada bar por encima de 6 Bar en la generación se requiere un 10 % adicional de energía eléctrica.* Reducir la presión implica reducir fugas.
- ✓ CONTROLES: analizar si el sistema de control es apropiado al perfil de demanda. Y también eliminar los usos in adecuados.

F.5. OPORTUNIDADES DE MEJORA

F.5.2. Auditorías energéticas

- ✓ **FUGAS:** cuantificar e identificar las fugas; con la oportunidad de recomendar plan de acción para reducirlas. A modo informativo, se ha comprobado que muchos compresores no producen el caudal nominal que indican los fabricantes, en los compresores a tornillo se debe a la modulación prematura en la mayoría de los casos. Esta es causada por un ajuste impreciso de la válvula que controla la modulación, ya sea por una falla de la misma o una inadecuada verificación. La válvula controla el estrangulamiento de la entrada y produce un volumen de aire menor que el verdadero especificado. Se recomienda instalar un instrumento que verifique el caudal de salida del compresor.

Pérdidas típicas de presión

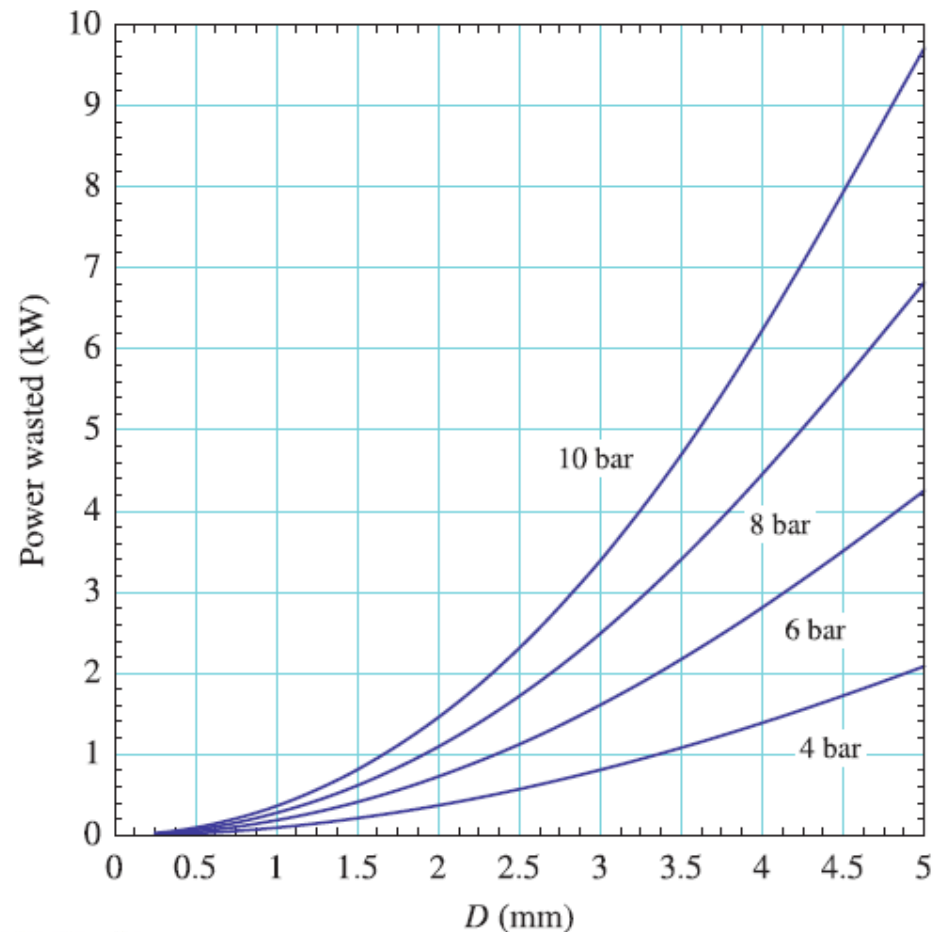
Red principal: 0.03 bar
Red de distribución: 0.03 bar
Red de conexión: 0.04 bar

A estas pérdidas deben añadirse:
Secador: 0.2 bar
Unidad manten./manguera: 0.5 bar

Total: 0.8 bar

F.5. OPORTUNIDADES DE MEJORA

F.5.2. Auditorías energéticas



Potencia disipada vs diámetro de la fuga

Fuente: «Energy Efficiency and Management for Engineers», de Kanoglu y Cengel, editorial McGraw-Hill, 2020

F.5. OPORTUNIDADES DE MEJORA

F.5.2. Auditorías energéticas

- ✓ **RECUPERACIÓN DE CALOR:** identificar puntos potenciales de recuperación en el compresor.
- ✓ **PURGAS:** deben revisarse frecuentemente y los temporizadores deben ser ajustados. Evitándose el desperdicio de aire.
- ✓ **SISTEMAS DE DISTRIBUCIÓN:** examinar el esquema general, medir caídas de presión, evaluar efectividad del sistema de drenaje de condensado. Evaluar cambios que mejoren el comportamiento del sistema.

F.5. OPORTUNIDADES DE MEJORA

F.5.2. Auditorías energéticas

- ✓ **PERFIL DE CONSUMO:** analizar la influencia del consumo de cada sector, utilizando caudalímetros, en la estrategia de control y en la capacidad de almacenamiento necesaria.
- ✓ **EQUIPOS DE USO FINAL (Herramientas y demás):** revisar el estado técnico y presiones de trabajo de los mismos. Evaluar cambios en los accionamientos y equipos que puedan trabajar a menor presión y la posibilidad de instalación de un pulmón local.

F.5. OPORTUNIDADES DE MEJORA

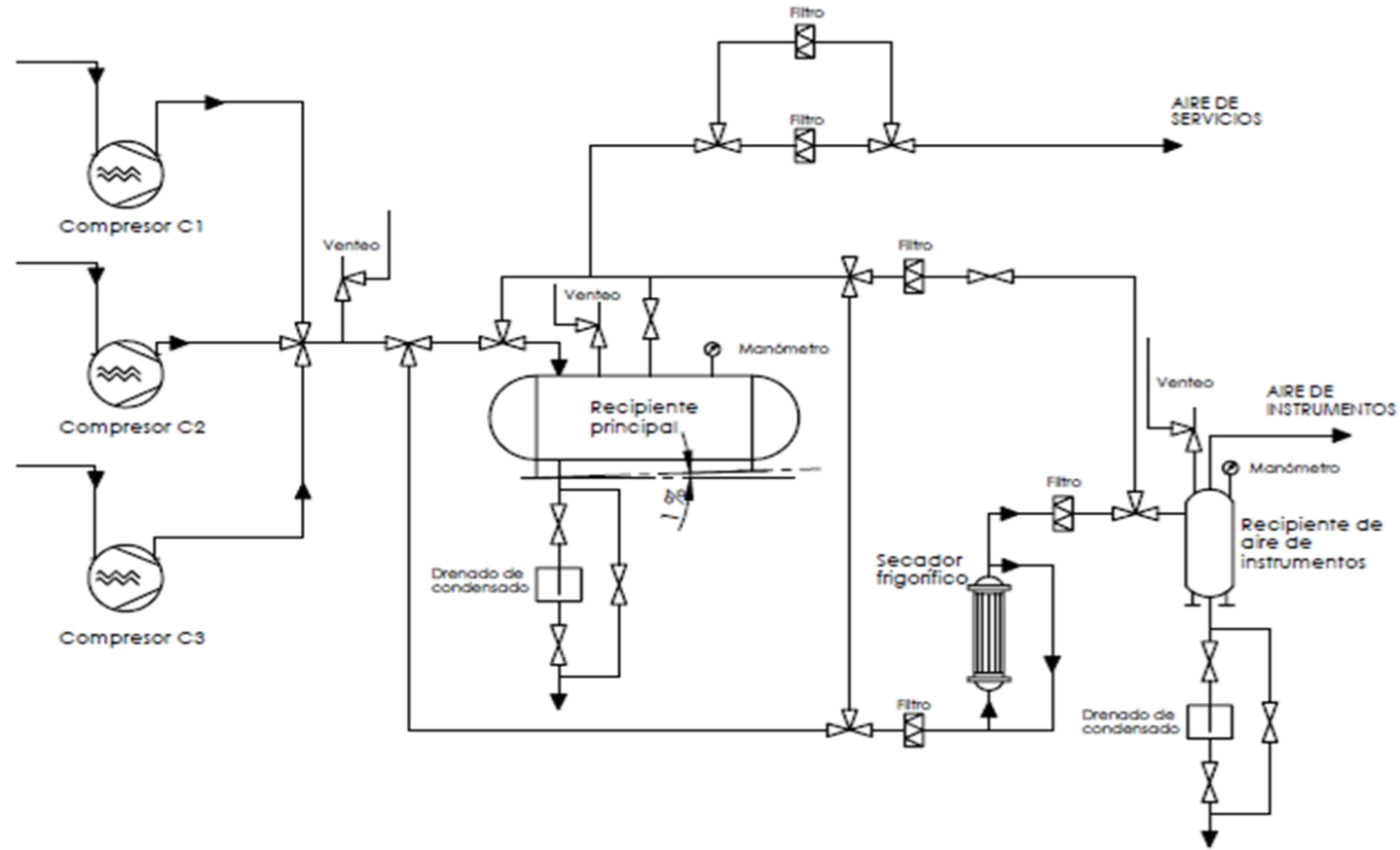
F.5.2. Auditorías energéticas

- ✓ **CONJUNTO DE COMPRESORES:** evaluar el tipo de compresor, su estado técnico en general y su eficiencia; así mismo evaluar su instalación (ubicación, conexiones, ventilación, entre otros)
- ✓ **FILTROS:** Inspeccionar su tipo, estado, caídas de presión y estimar pérdidas de energía.
- ✓ **ENFRIADORES:** evaluar efectividad de enfriamiento, separación de humedad.
- ✓ **SECADORES:** analizar si otorgan la calidad de aire que se requiere y medir su eficiencia y caída de presión.
- ✓ **DRENAJES:** revisar funcionamiento y analizar si son los óptimos.
- ✓ **DEPÓSITOS:** analizar su ubicación y capacidad.

F.6. SELECCIÓN DE EQUIPOS PARA UNA INSTALACIÓN

F.6. SELECCIÓN DE EQUIPOS PARA UNA INSTALACIÓN

F.6.1. Introducción



F.6. SELECCIÓN DE EQUIPOS PARA UNA INSTALACIÓN

F.6.2. Compresores

Seleccionar contemplando la presión de servicio y el caudal estimado.

EJEMPLO:

Type	Free air delivery ⁽¹⁾			Installed motor		Noise level ⁽²⁾	Weight	
	l/s	m ³ /min	cfm	kW	hp	dB(A)	kg	lb
50 Hz								
ZR 300 - 7.5	774.7	46.5	1642	315	400	77	6550	14440
ZR 300 - 8.6	725.6	43.5	1537	315	400	76	6550	14440
ZR 300 - 10	694.9	41.7	1472	315	400	77	6550	14440
ZR 315 - 7.5	848.3	50.9	1797	315	400	77	6550	14440

Se suelen usar compresores exentos de aceite, y que además poseen una regulación entre el 30-100 % de la capacidad máxima, debido a su accionamiento de velocidad variable.

Responden a la Norma ISO 8517-II.

F.6. SELECCIÓN DE EQUIPOS PARA UNA INSTALACIÓN

F.6.2. Compresores

EJEMPLO:

Se pueden seleccionar tres compresores ZR 300 con un caudal de (referidos a una presión absoluta de admisión de **1 bar** y una temperatura del aire y refrigerante de **20°C** , con una presión de trabajo de **7.5 bar**, un consumo de cada uno de ellos de **315 kW** y un nivel sonoro de **77 dB(A)**.

Adoptándose la configuración de tres compresores: uno de back-up y dos funcionando al 50 %. Se propone una rotación de servicio semanal.

F.6. SELECCIÓN DE EQUIPOS PARA UNA INSTALACIÓN

F.6.2. Compresores

EJEMPLO:

Si se requiere la información del flujo de aire a condiciones de presión, temperatura y humedad relativa, diferente a los valores estándar, se emplea la siguiente ecuación:

$$Q = Q_c \cdot \frac{p_{STD}}{p_{ACT} - p_{SAT} \cdot HR} \cdot \frac{T_{ACT}}{T_{STD}} \rightarrow 46.5 \frac{m^3}{min} = Q_c \cdot \frac{1 \text{ bar}}{1 \text{ bar} - 1 \text{ bar} \cdot 0.75} \cdot \frac{313 \text{ K}}{293 \text{ K}} = 52.6 \frac{m^3}{min}$$

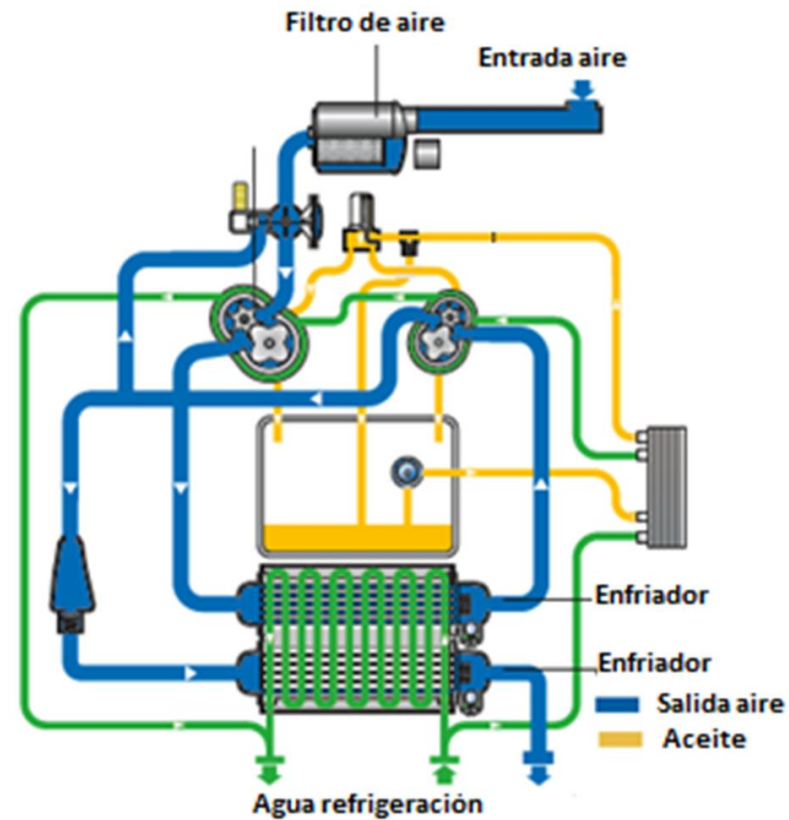
(siendo 0.074 bar el valor de p_{SAT} para 40.2°C y HR = 75 % es la humedad promedio)

En las condiciones de operación normales, se estaría produciendo un caudal mayor al necesario. Esto permite que se opere el equipo a menores cargas, así evitando sobre cargas en funcionamiento y exigencias que hagan disminuir su vida útil.

F.6. SELECCIÓN DE EQUIPOS PARA UNA INSTALACIÓN

F.6.2. Compresores

ESQUEMA INTERNO:



F.6. SELECCIÓN DE EQUIPOS PARA UNA INSTALACIÓN

F.6.3. Secador

EJEMPLO:

Se estima que el caudal de aire comprimido destinado a instrumentación, que es el aire que se debe secar, representa un 70 % del total. Por lo tanto, el caudal para la selección es: $Q = 46.5 \text{ m}^3/\text{min} * 0.70 = 32.6 \text{ m}^3/\text{min} = 544 \text{ l/s}$.

Modelo	Punto de rocío a presión en la salida +5 °C/41 °F				Punto de rocío a presión en la salida +8 °C/47 °F				Presión máxima de trabajo		Suministro eléctrico	Dimensiones						Peso		Conexiones aire compr.
	Capacidad entrada		Caída presión		Capacidad entrada		Caída presión					Longitud		Anchura		Altura				
	l/s	cfm	bar	psi	l/s	cfm	bar	psi	bar	psi		mm	pulg	mm	pulg	mm	pulg	kg	lb	
FX15	298	611	0,43	5,90	250	5,30	0,20	4,25	13	189	400/3,60 Hz	888	35,25	725	28,94	1000	39,37	158	348	2" F
FX16	345	731	0,43	5,90	280	6,35	0,20	4,25	13	189	400/3,60 Hz	888	35,25	735	28,94	1000	39,37	185	408	2" F
FX17	424	898	0,28	4,07	400	9,47	0,25	3,03	13	189	400/3,60 Hz	1082	42,6	1120	44,1	1560	61,4	325	717	2" NPT
FX18	530	1122	0,28	4,07	500	11,93	0,28	4,25	13	189	400/3,60 Hz	1082	42,6	1120	44,1	1560	61,4	395	793	2" NPT
FX19	619	1308	0,29	5,70	580	12,95	0,35	5,08	13	189	400/3,60 Hz	1082	42,6	1120	44,1	1560	61,4	350	772	2" NPT
FX20	683	1437	0,34	4,35	635	14,64	0,38	4,25	13	189	400/3,60 Hz	2089	82,3	1120	44,1	1560	61,4	550	1213	Range DN 125
FX21	1167	2514	0,20	4,07	1120	25,02	0,25	3,83	13	189	400/3,60 Hz	2089	82,3	1120	44,1	1560	61,4	600	1323	Range DN 125

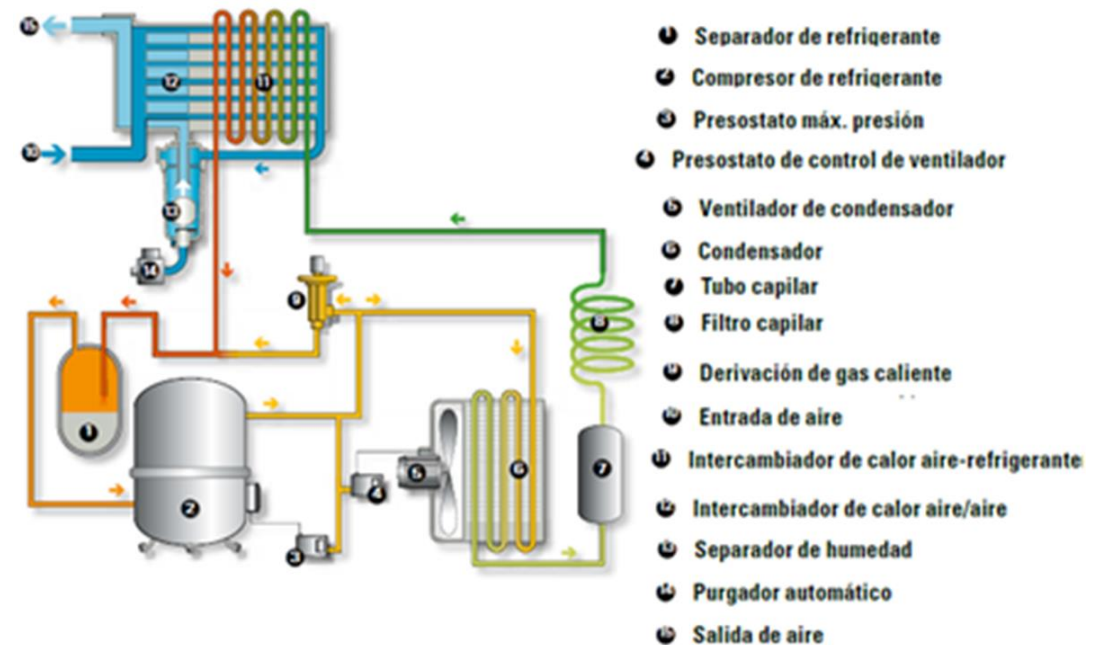
Elegimos un secador: **serie FX, modelo 19**, del tipo frigorífico, que garantizan un punto de rocío a presión constante. Utiliza refrigerante R404a con una clasificación A1.

F.6. SELECCIÓN DE EQUIPOS PARA UNA INSTALACIÓN

F.6.3. Secador

EJEMPLO:

Se selecciona entonces un secador frigorífico FX-19 con un caudal de 618 l/s, con una presión máxima de trabajo de 13 bar, con una caída de presión de 0.30 bar cuando el punto de rocío a la salida sea de + 3°C.



F.6. SELECCIÓN DE EQUIPOS PARA UNA INSTALACIÓN

F.6.4. Filtros

EJEMPLO PARA AIRE DE INSTRUMENTOS (LÍNEA DE SECADOR):

GENERACIÓN:

1. El prefiltro protegerá el secador y eliminará las partículas de agua libre de hasta 1 micra y aceite hasta 0.1 mg/m^3 .
2. El filtro final elimina partículas de hasta 0.01 micras y aceite hasta 0.01 mg/m^3 .



F.6. SELECCIÓN DE EQUIPOS PARA UNA INSTALACIÓN

F.6.4. Filtros

EJEMPLO PARA AIRE DE INSTRUMENTOS (LÍNEA DE SECADOR):

Cuando se selecciona el secador, el fabricante también da una tabla para la selección de los dos filtros que se distinguen en la figura.

Modelo	Punto de rocío a presión en la salida +5 °C/41 °F			Punto de rocío a presión en la salida +3 °C/37 °F		
	Capacidad entrada	Pre-filtro	Post-filtro	Capacidad entrada	Pre-filtro	Post-filtro
FX16	731	DD280	DD280	636	DD280	DD280
FX17	876	DD390	PD390	847	DD390	PD390
FX18	1167	DD520	PD520	1059	DD520	PD520
FX19	1167	DD520	PD520	1235	DD520	PD520
FX20	1751	DD780	PD780	1764	DD780	PD780
FX21	2357	DD1050	PD1050	2372	DD1050	PD1050



F.6. SELECCIÓN DE EQUIPOS PARA UNA INSTALACIÓN

F.6.4. Filtros

En la tabla se obtienen los dos modelos de los filtros recomendados por el fabricante.

Consultando la tabla del tipo de filtro:

Tipo	propósito / principio	eliminación de aceite	eliminación de partículas
DD	filtro coalescente para protección general	0,1 ppm	1 μm
DDp	filtros de protección contra el polvo	-	1 μm
PD	filtro coalescente de alta eficiencia	0,01 ppm	0,01 μm
PDp	filtros de alto rendimiento para protección contra el polvo	-	0,01 μm
QD	filtros de carbón activado para eliminar vapores de aceite y olores (hidrocarburos)	0,003 ppm	-

Por lo tanto, para el prefiltro se seleccionó uno coalescente para protección general con las capacidades descritas en la tabla, y para el filtro se selecciona un coalescente de alta eficiencia.

F.6. SELECCIÓN DE EQUIPOS PARA UNA INSTALACIÓN

F.6.4. Filtros

Se verificó si el tamaño de filtro seleccionado admite el flujo de aire que se determinó para el consumo de los instrumentos.

	Tamaño de filtro DD, DDp, PD, PDp, QD	Capacidad nominal ¹⁾		Capacidad máxima ²⁾		Conexiones G o NPT	Dimensiones						Espacio libre para cambiar el cartucho		Peso	
		l/s	cfm	l/s	cfm		A		B		C		D		kg	lbs
							mm	pulg	mm	pulg	mm	pulg	mm	pulg		
CONEXIÓN ROSCADA	120	120	254	150	318	1-1/2	140	5,51	105	4,13	520	20,47	100	3,94	4,2	9,3
	150	150	318	188	399	1-1/2	140	5,51	105	4,13	603	23,74	100	3,94	4,5	9,9
	175	175	371	219	464	1-1/2	140	5,51	105	4,13	603	23,74	100	3,94	4,6	10,1
	280	280	594	350	742	2 & 2-1/2	179	7,05	121	4,76	689	27,13	150	5,91	6,9	15,2
	390	390	827	488	1035	3	210	8,27	128	5,04	791	31,14	200	7,87	11	24,2
CONEXIÓN CON BRIDA	520	520	1102	650	1378	3	210	8,27	128	5,04	961	37,83	200	7,87	12,6	27,8
	520F	520	1102	650	1378	DN80	330	12,99	189	7,44	1292	50,87	728	28,66	71	156,5
	780F	780	1654	975	2067	DN100	460	18,11	228	8,98	1320	51,97	686	27,01	127	280,0
	1050F	1050	2226	1313	2784	DN100	460	18,11	228	8,98	1320	51,97	686	27,01	128	282,0
	1400F	1400	2968	1750	3710	DN150	550	21,65	287	11,30	1464	57,64	672	26,46	189	416,7
	1800F	1800	3816	2250	4770	DN150	570	22,44	282	11,10	1467	57,76	681	26,81	210	463,0
2100F	2100	4452	2625	5565	DN150	620	24,41	291	11,46	1499	59,02	676	26,61	251	553,4	

F.6. SELECCIÓN DE EQUIPOS PARA UNA INSTALACIÓN

F.6.4. Filtros

El tamaño recomendado no es apto para el flujo de aire que se tiene, por lo tanto se selecciona otro tamaño **780 F que tiene una capacidad nominal de 780 l/s.**

EJEMPLO PARA AIRE DE INSTRUMENTOS (LÍNEA DE BYPASS)

Se adopta el mismo caudal pero se selecciona un filtro y no un prefiltro, dado que no se posee una unidad de secado. Por lo tanto, se selecciona un modelo PD, coalescente de alta eficiencia y de igual tamaño.

F.6. SELECCIÓN DE EQUIPOS PARA UNA INSTALACIÓN

F.6.5. Aire de servicios

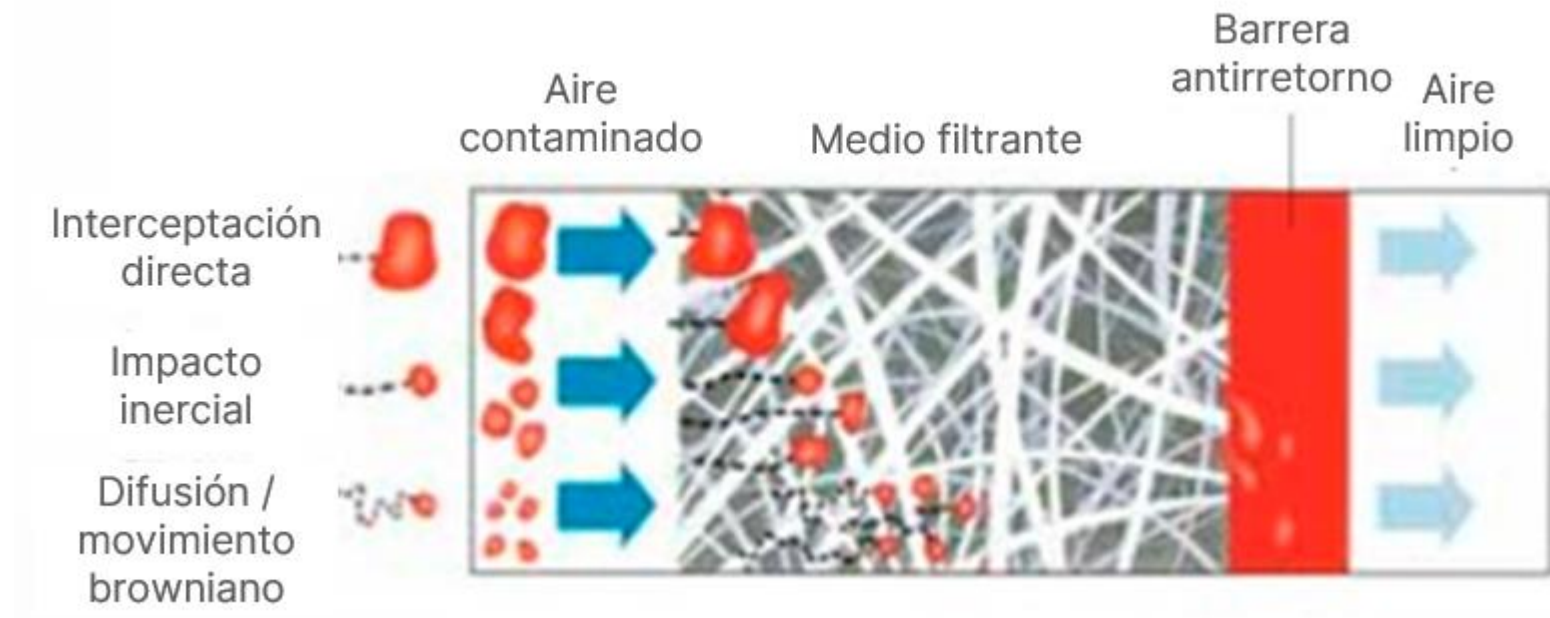
Se estima que el caudal de aire comprimido destinado a servicios representa un 30 % del total. Por lo tanto el caudal para la selección es: $Q = 46.5 \text{ m}^3/\text{min} * 0.30 = 14 \text{ m}^3/\text{min} = 234 \text{ l/s}$. Se selecciona dos filtros coalescentes para protección general (DO), con un tamaño de 280 con capacidad nominal de 280 l/s.

UBICACIÓN	CAUDAL REAL <i>m³/min</i>	MODELO
Bypass servicio	14	DD-280
Servicio	14	DD-280
Bypass secador	32,6	PD-780F
Filtro secador	32,6	PD-780F
Pre Filtro -secador	32,6	DD-780F

F.6. SELECCIÓN DE EQUIPOS PARA UNA INSTALACIÓN

F.6.6. Óptima filtración

Para una filtración óptima se recomienda un sistema de triple filtración: Intercepción directa, impacto inercial y difusión.



F.6. SELECCIÓN DE EQUIPOS PARA UNA INSTALACIÓN

F.6.7. Filtrado



Caída de presión

	DD	DDp	PD	PDp	QD
Caída de presión inicial a capacidad nominal (seco)	0,05	0,05	0,08	0,08	0,07
Caída de presión inicial a capacidad nominal (húmedo)	0,12	NA	0,2	NA	NA

F.6. SELECCIÓN DE EQUIPOS PARA UNA INSTALACIÓN

F.6.8. Conclusiones

- ✓ Medir el consumo de aire de la planta o ramal que está siendo analizado.
- ✓ Encontrar y reparar las pérdidas.
- ✓ Reemplazar los dispositivos o maquinarias ineficientes y de elevado consumo de aire (por desgaste , reemplazo e caños por boquillas de buen diseño).
- ✓ Controlar las presiones operativas en cada caso.
- ✓ Controlar estado de filtros.

Gracias por su atención.

eficiencia@santafe.gov.ar

Secretaría de Energía

Subsecretaría de Energías Renovables y Eficiencia Energética



Ministerio de
Desarrollo Productivo



Ministerio de
Desarrollo Productivo